

OPTIONS

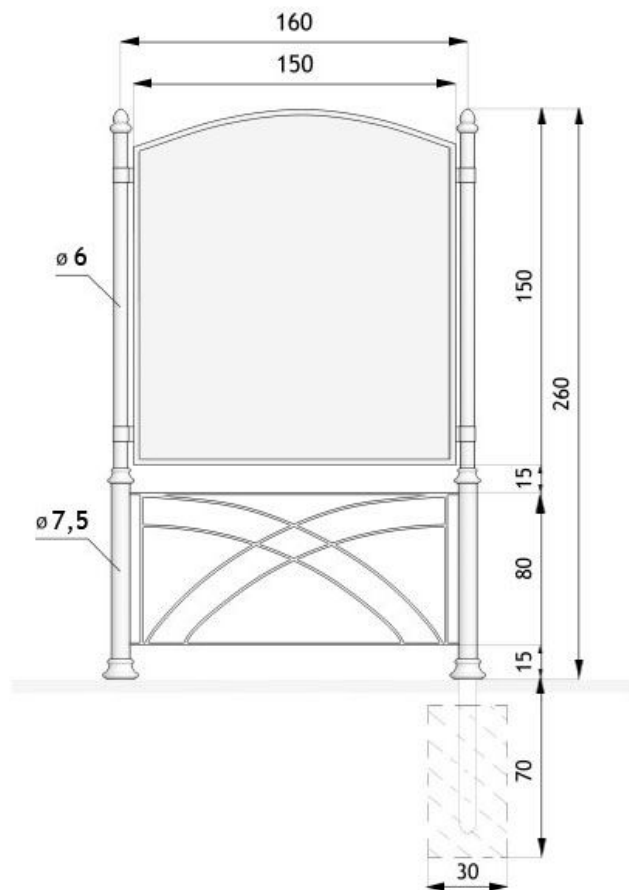
Méthodes d'installation

- encastré dans le béton

DESCRIPTION

Les **panneaux d'affichage** sont des éléments indispensables de la signalétique urbaine. Équipé d'une surface d'affichage de 150x150cm, le panneau Skala est un support idéal pour les annonces, plans de quartiers ou horaires de bus. Il est constitué de deux poteaux en **tubes d'acier noir** avec des éléments décoratifs en **fonte moulée** et d'une plaque en **tôle d'acier galvanisé**. Équipé des barres fixées juste au dessus du sol, ce **panneau d'information extérieur** s'intégrera harmonieusement avec une barrière de ville.





wymiary podane w [cm]

DONNÉES TECHNIQUES GÉNÉRALES

Matériaux

- pièces en fonte
- tubes d'acier 60mm, 75mm

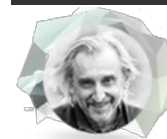
Surface de la planche

- 140x140cm

Dimensions

- largeur: 170 cm
- hauteur par rapport à la surface du sol: 260 cm
- hauteur avec section d'ancrage: 320 cm

ZANO



Produit:
Affichage municipal Skala
Numéro de catalogue:
08.064.1
Designer: Tomasz Szpytma

Conformément à la loi polonaise sur le droit d'auteur et les droits connexes du 04.02.1994 (Journal officiel n° 24, point 83, rectifié : Journal officiel n° 43, point 170) et conformément la législation européenne sur le droit d'auteur y compris toutes les directives et réglementations de l'UE sur le droit d'auteur, la société Zano Miroslaw Zarotyński, se réserve le droit d'auteur des dessins, des descriptions, de la modélisation en 3D, du rendu physique, réaliste, des graphiques, des informations contenues dans les offres, des documents attachés aux offres et de tout autre document. Son contenu est la propriété intellectuelle de la société ZANO Miroslaw Zarotinski. L'utilisation des idées de l'auteur, des solutions, la copie, la diffusion des photos, des graphiques ou fragments de graphiques, des textes descriptifs dans un but lucratif, sans l'autorisation de l'auteur - la société ZANO Miroslaw Zarotinski - est interdite et constitue une violation du droit d'auteur et est passible de sanctions.

NOTE : Les dessins ne reflètent pas les dimensions réelles de la fondation. Il ne s'agit que de schémas de montage exemplaires tenant compte du type d'ancrage et du matériau de support sur lequel le meuble doit être fixé.

La taille de la fondation dépend des conditions locales de fondation.



INSTALLATION DANS UN PAVAGE AVEC FONDATION

Description de l'assemblage

1. Produit ZANO
2. Pavés en pierre / pavés en béton / dalles en pierre / dalles en béton
3. Lestage de sable (environ 2 - 4 cm)
4. Fondation en béton, classe C16/20 (béton de surface à 10 cm sous la surface du pavage)
5. Terres locales



MONTAGE SUR UNE FONDATION EN BÉTON

Description de l'assemblage

1. Produit ZANO
2. Fondation en béton, classe C16/20 (béton de surface à 10 cm sous la surface du pavage)
3. Terres locales



MONTAGE SUR UNE FONDATION EN BÉTON

Description de l'assemblage

1. Produit ZANO
2. Surface fixe durcie, par exemple béton ou asphalte.
3. Fondation en béton, classe C16/20 (béton de surface à 10 cm sous la surface du pavage)
4. Sous-structure en granulats de pierre
5. Lestage de sable (environ 2 - 4 cm)
6. Terres locales