

OPTIONS

Méthodes d'installation

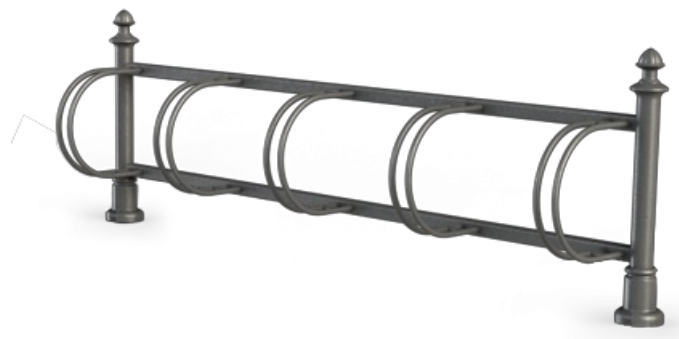
- encastré dans le béton

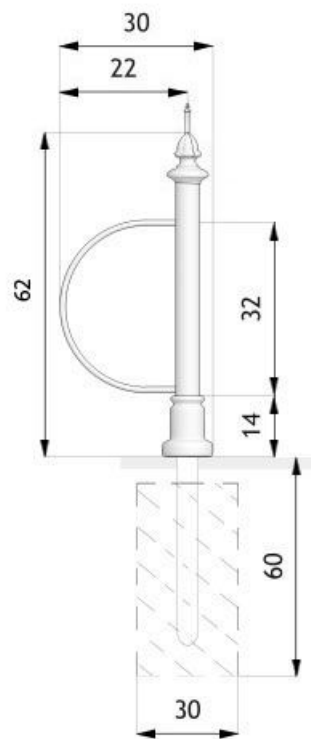
Nombre de places de parking

- 3
- 4
- 5
- 6
- 7

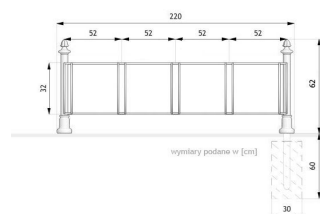
DESCRIPTION

Le **rack à vélo** Decora de la gamme « rétro » s'intègre parfaitement aux quartiers historiques d'une ville. En fonction de la variante choisie, ce **range vélos** peut accueillir de trois à sept vélos. Il permet donc d'économiser de l'espace tout en mettant en valeur son environnement et cela grâce à un design vintage. Ce **râtelier vélo** est constitué des tubes et profilés d'acier, des barreaux ronds et de la fonte moulée. Il est disponible en noir mat et en noir graphite. A la demande du client, le **râtelier** peut être peint en tout coloris de notre palette RAL. Sa fixation se fait dans un massif béton.





wymiary podane w [cm]



wymiary podane w [cm]

DONNÉES TECHNIQUES GÉNÉRALES

Matériaux

- pièces en fonte
- tubes d'acier
- profils fermés
- barres rondes

Dimensions

- largeur: 30 cm
- longueur: 220 cm
- hauteur par rapport à la surface du sol: 62 cm
- hauteur avec section d'ancrage: 140 cm

ZANO



Produit:
Stationnement pour vélos Decora
Numéro de catalogue: **05.050**
Designer: Tomasz Szpytma

Conformément à la loi polonaise sur le droit d'auteur et les droits connexes du 04.02.1994 (Journal officiel n° 24, point 83, rectifié : Journal officiel n° 43, point 170) et conformément à la législation européenne sur le droit d'auteur y compris toutes les directives et réglementations de l'UE sur le droit d'auteur, la société Zano Miroslaw Zarotyński, se réserve le droit d'auteur des dessins, des descriptions, de la modélisation en 3D, du rendu physique, réaliste, des graphiques, des informations contenues dans les offres, des documents attachés aux offres et de tout autre document. Son contenu est la propriété intellectuelle de la société ZANO Miroslaw Zarotinski. L'utilisation des idées de l'auteur, des solutions, la copie, la diffusion des photos, des graphiques ou fragments de graphiques, des textes descriptifs dans un but lucratif, sans l'autorisation de l'auteur - la société ZANO Miroslaw Zarotinski - est interdite et constitue une violation du droit d'auteur et est passible de sanctions.

NOTE : Les dessins ne reflètent pas les dimensions réelles de la fondation. Il ne s'agit que de schémas de montage exemplaires tenant compte du type d'ancrage et du matériau de support sur lequel le meuble doit être fixé.

La taille de la fondation dépend des conditions locales de fondation.



INSTALLATION DANS UN PAVAGE AVEC FONDATION

Description de l'assemblage

1. Produit ZANO
2. Pavés en pierre / pavés en béton / dalles en pierre / dalles en béton
3. Lestage de sable (environ 2 - 4 cm)
4. Fondation en béton, classe C16/20 (béton de surface à 10 cm sous la surface du pavage)
5. Terres locales



MONTAGE SUR UNE FONDATION EN BÉTON

Description de l'assemblage

1. Produit ZANO
2. Fondation en béton, classe C16/20 (béton de surface à 10 cm sous la surface du pavage)
3. Terres locales



MONTAGE SUR UNE FONDATION EN BÉTON

Description de l'assemblage

1. Produit ZANO
2. Surface fixe durcie, par exemple béton ou asphalte.
3. Fondation en béton, classe C16/20 (béton de surface à 10 cm sous la surface du pavage)
4. Sous-structure en granulats de pierre
5. Lestage de sable (environ 2 - 4 cm)
6. Terres locales