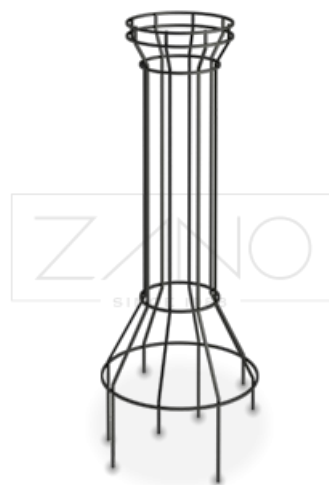
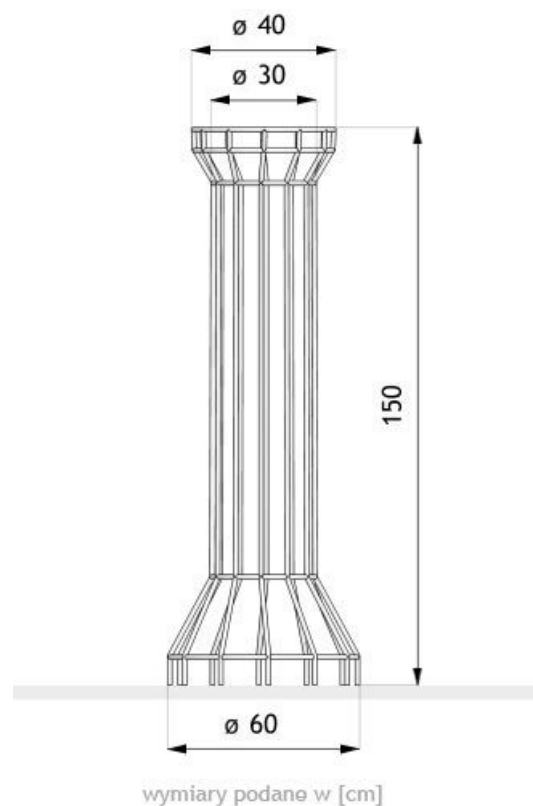


OPTIONS

DESCRIPTION

Verde 11.020 est un **corset d'arbre** constitué des **lames en acier**. En protégeant le tronc des dommages mécaniques, ce **corset métallique** aide l'arbre à prélever de l'eau dans le sol et, par conséquent, à s'épanouir en milieu urbain. Grâce à son design classique, le **corset Verde** saura s'adapter à tout espace urbain contemporain.





DONNÉES TECHNIQUES GÉNÉRALES

Poids

- 20 kg

Dimensions

- hauteur : 150 cm - 180 cm
 - diamètre du trou de l'arbre : 50 cm - 60 cm
 - diamètre du fond 80 cm - 90 cm

Matériaux

- Barres plates 12x12

ZANO



Produit:
 Corset d'arbre Verde
 Numéro de catalogue:
11.020
 Designer: Tomasz Szpytma

Conformément à la loi polonaise sur le droit d'auteur et les droits connexes du 04.02.1994 (Journal officiel n° 24, point 83, rectifié : Journal officiel n° 43, point 170) et conformément la législation européenne sur le droit d'auteur y compris toutes les directives et réglementations de l'UE sur le droit d'auteur, la société Zano Miroslaw Zarotyński, se réserve le droit d'auteur des dessins, des descriptions, de la modélisation en 3D, du rendu physique, réaliste, des graphiques, des informations contenues dans les offres, des documents attachés aux offres et de tout autre document. Son contenu est la propriété intellectuelle de la société ZANO Miroslaw Zarotinski. L'utilisation des idées de l'auteur, des solutions, la copie, la diffusion des photos, des graphiques ou fragments de graphiques, des textes descriptifs dans un but lucratif, sans l'autorisation de l'auteur - la société ZANO Miroslaw Zarotinski - est interdite et constitue une violation du droit d'auteur et est passible de sanctions.