



OPTIONS

Méthodes d'installation

- encastré dans le béton

Nombre de places de parking

- 3
- 4
- 5
- 6
- 7

DESCRIPTION

Un **rack à vélo** de notre gamme « rétro » qui saura embellir les quartiers historiques de votre ville. Il se démarque par son design original et ses éléments ornementaux en **fonte moulée**. A part son aspect agréable ce **range vélos** offre une grande fonctionnalité. Sa structure permet d'attacher le deux-roues en position verticale. Ce modèle peut accueillir de trois à sept vélos, selon les besoins du client. Le **râtelier vélos** Classic est constitué des tubes en acier noir et de la **fonte moulée**. A la demande du client, le **râtelier** peut être peint en tout coloris de notre palette RAL.

DONNÉES TECHNIQUES GÉNÉRALES

Poids

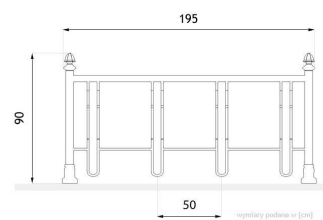
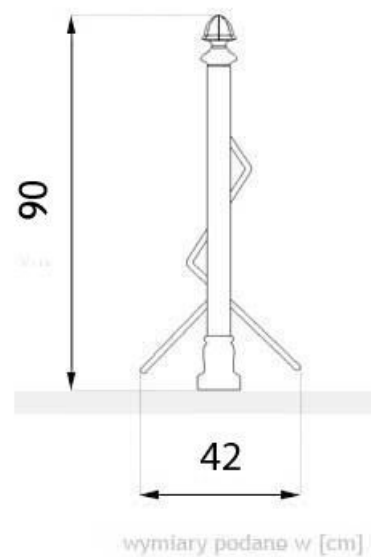
- 30 kg

Matériaux

- pièces en fonte
- tubes d'acier
- barres rondes

Dimensions

- largeur: 42 cm
- longueur: 195 cm
- hauteur par rapport à la surface du sol: 90 cm
- hauteur avec section d'ancrage: 150 cm

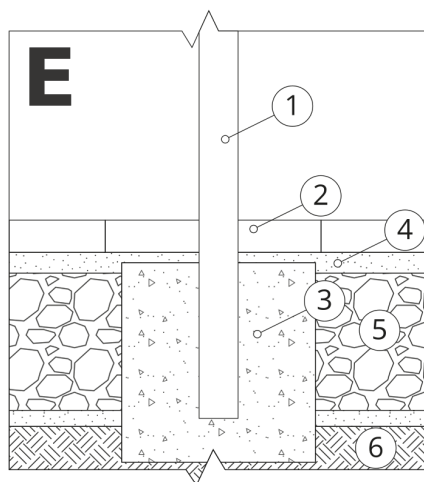


ZANO

Conformément à la loi polonaise sur le droit d'auteur et les droits connexes du 04.02.1994 (Journal officiel n° 24, point 83, rectifié : Journal officiel n° 43, point 170) et conformément à la législation européenne sur le droit d'auteur y compris toutes les directives et réglementations de l'UE sur le droit d'auteur, la société Zano Miroslaw Zarotynski, se réserve le droit d'auteur des dessins, des descriptions, de la modélisation en 3D, du rendu physique, réaliste, des graphiques, des informations contenues dans les offres, des documents attachés aux offres et de tout autre document. Son contenu est la propriété intellectuelle de la société ZANO Miroslaw Zarotynski. L'utilisation des idées de l'auteur, des solutions, la copie, la diffusion des photos, des graphiques ou fragments de graphiques, des textes descriptifs dans un but lucratif, sans l'autorisation de l'auteur - la société ZANO Miroslaw Zarotynski - est interdite et constitue une violation du droit d'auteur et est passible de sanctions.

NOTE : Les dessins ne reflètent pas les dimensions réelles de la fondation. Il ne s'agit que de schémas de montage exemplaires tenant compte du type d'ancrage et du matériau de support sur lequel le meuble doit être fixé.

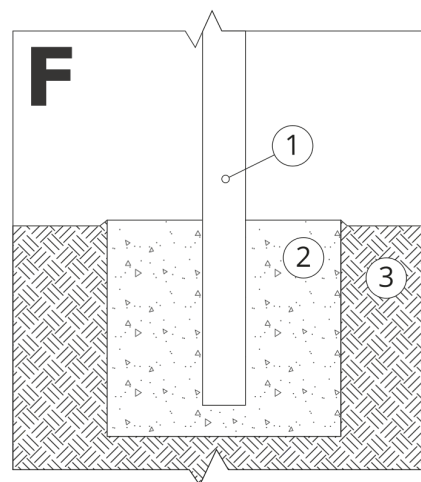
La taille de la fondation dépend des conditions locales de fondation.



INSTALLATION DANS UN PAVAGE AVEC FONDATION

Description de l'assemblage

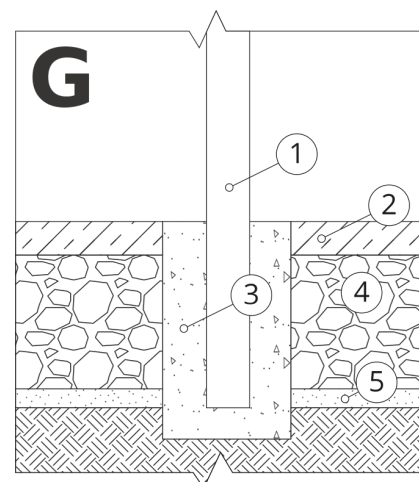
1. Produit ZANO
2. Pavés en pierre / pavés en béton / dalles en pierre / dalles en béton
3. Lestage de sable (environ 2 - 4 cm)
4. Fondation en béton, classe C16/20 (béton de surface à 10 cm sous la surface du pavage)
5. Terres locales



MONTAGE SUR UNE FONDATION EN BÉTON

Description de l'assemblage

1. Produit ZANO
2. Fondation en béton, classe C16/20 (béton de surface à 10 cm sous la surface du pavage)
3. Terres locales



MONTAGE SUR UNE FONDATION EN BÉTON

Description de l'assemblage

1. Produit ZANO
2. Surface fixe durcie, par exemple béton ou asphalte.
3. Fondation en béton, classe C16/20 (béton de surface à 10 cm sous la surface du pavage)
4. Sous-structure en granulats de pierre
5. Lestage de sable (environ 2 - 4 cm)
6. Terres locales