



## OPTIONS

---

### Siège

- bois tendre
- bois dur d'origine européenne
- bois dur
- bois exotique de première qualité

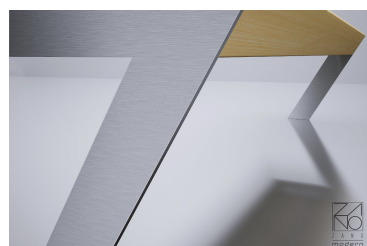
### Méthodes d'installation

- encastré dans le béton
- vissage à la fondation

## DESCRIPTION

---

La **banquette publique** Seven 02.432 fait partie de nos modèles les plus remarquables. Sa simplicité mariée à une élégance moderne saute aux yeux. Cette **banquette sans dossier** s'intègre parfaitement dans l'architecture urbaine contemporaine. Fixée au mur, elle permet une économie d'espace, est facile à monter et très confortable. Cette **banquette urbaine** est constituée d'une structure en **acier inoxydable** ou noir en forme de sept, et d'une assise en trois lattes de bois. Un prix abordable constitue un avantage de plus de ce modèle.





## DONNÉES TECHNIQUES GÉNÉRALES

### Matériaux

- bois
- profils en acier

### Poids

- 53 kg

### Dimensions

- largeur: 46 cm
- longueur: 180 cm
- hauteur: 45 cm

ZANO



*M. Welmiński*

Produit: Banquette Seven  
 Numéro de catalogue:  
**02.432**  
 Designer:  
 Mateusz Welmiński

Conformément à la loi polonaise sur le droit d'auteur et les droits connexes du 04.02.1994 (Journal officiel n° 24, point 83, rectifié : Journal officiel n° 43, point 170) et conformément à la législation européenne sur le droit d'auteur y compris toutes les directives et réglementations de l'UE sur le droit d'auteur, la société Zano Miroslaw Zarotyński, se réserve le droit d'auteur des dessins, des descriptions, de la modélisation en 3D, du rendu physique, réaliste, des graphiques, des informations contenues dans les offres, des documents attachés aux offres et de tout autre document. Son contenu est la propriété intellectuelle de la société ZANO Miroslaw Zarotyński. L'utilisation des idées de l'auteur, des solutions, la copie, la diffusion des photos, des graphiques ou fragments de graphiques, des textes descriptifs dans un but lucratif, sans l'autorisation de l'auteur - la société ZANO Miroslaw Zarotyński - est interdite et constitue une violation du droit d'auteur et est passible de sanctions.



**NOTE :** Les dessins ne reflètent pas les dimensions réelles de la fondation. Il ne s'agit que de schémas de montage exemplaires tenant compte du type d'ancrage et du matériau de support sur lequel le meuble doit être fixé.

La taille de la fondation dépend des conditions locales de fondation.



### INSTALLATION DANS UN PAVAGE AVEC FONDATION

#### Description de l'assemblage

1. Produit ZANO
2. Pavés en pierre / pavés en béton / dalles en pierre / dalles en béton
3. Lestage de sable (environ 2 - 4 cm)
4. Fondation en béton, classe C16/20 (béton de surface à 10 cm sous la surface du pavage)
5. Terres locales



### MONTAGE SUR UNE FONDATION EN BÉTON

#### Description de l'assemblage

1. Produit ZANO
2. Fondation en béton, classe C16/20 (béton de surface à 10 cm sous la surface du pavage)
3. Terres locales



### MONTAGE SUR UNE FONDATION EN BÉTON

#### Description de l'assemblage

1. Produit ZANO
2. Surface fixe durcie, par exemple béton ou asphalte.
3. Fondation en béton, classe C16/20 (béton de surface à 10 cm sous la surface du pavage)
4. Sous-structure en granulats de pierre
5. Lestage de sable (environ 2 - 4 cm)
6. Terres locales

td>

**NOTE :** Les dessins ne reflètent pas les dimensions réelles de la fondation. Il ne s'agit que de schémas de montage exemplaires tenant compte du type d'ancrage et du matériau de support sur lequel le meuble doit être fixé.

La taille de la fondation dépend des conditions locales de fondation.



### INSTALLATION DANS LE PAVAGE AVEC FONDATION

#### Description de l'assemblage

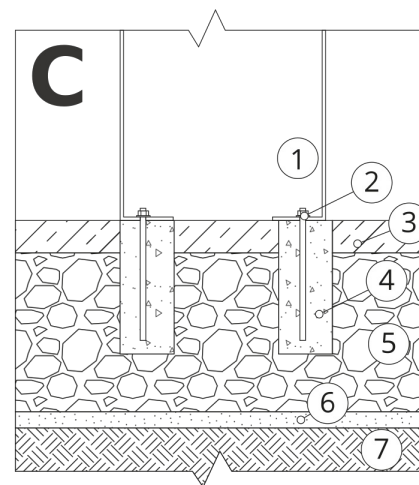
1. Produit ZANO
2. Fixation rapide ou ancrage chimique
3. Pavés en pierre / pavés en béton / dalles en pierre / dalles en béton
4. Lestage de sable (environ 2 - 4 cm)
5. Sous-structure en granulats de pierre
6. Fondation en béton, classe C16/20 (béton de surface à 10 cm sous la surface du pavage)
7. Terres locales



### INSTALLATION AU PAVAGE

#### Description de l'assemblage

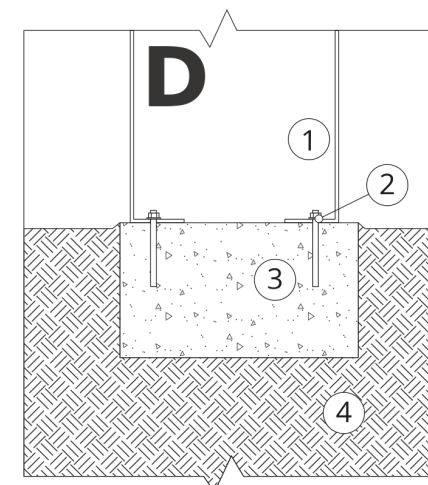
1. Produit ZANO
2. Fixation rapide ou ancrage chimique
3. Pavés en pierre / pavés en béton / dalles en pierre / dalles en béton
4. Lestage de sable (environ 2 - 4 cm)
5. Sous-structure en granulats de pierre
6. Terres locales



### MONTAGE SUR BÉTON / ASPHALTE

#### Description de l'assemblage

1. Produit ZANO
2. Fixation rapide ou ancrage chimique
3. Surface fixe durcie, par exemple béton ou asphalte.
4. Fondation en béton, classe C16/20 (béton de surface à 10 cm sous la surface du pavage)
5. Sous-structure en granulats de pierre
6. Lestage de sable (environ 2 - 4 cm)
7. Terres locales



### MONTAGE SUR UNE FONDATION EN BÉTON

#### Description de l'assemblage

1. Produit ZANO
2. Fixation rapide ou ancrage chimique
3. Fondation en béton, classe C16/20 (béton de surface à 10 cm sous la surface du pavage)
4. Terres locales