



OPTIONS

Éléments décoratifs

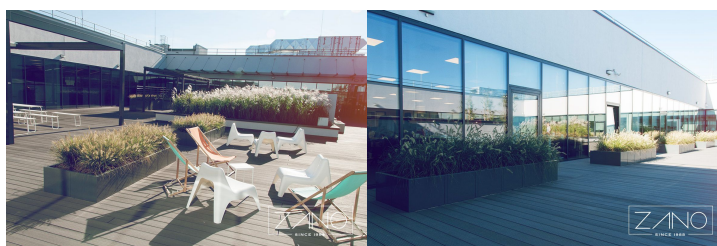
- bois tendre
- bois dur d'origine européenne
- bois dur
- bois exotique de première qualité

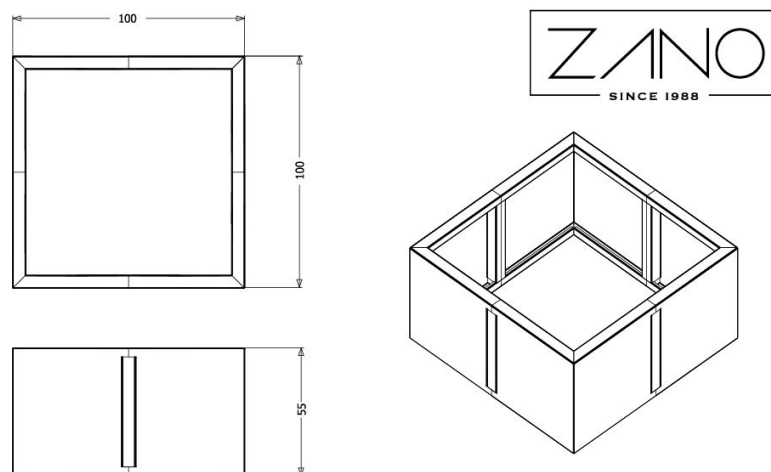
Méthodes d'installation

- autonome
- vissage à la fondation

DESCRIPTION

Avec le **bac à fleurs** Agawa vous embellirez votre entourage avec très peu d'effort et cela grâce à son style sobre mais tout à fait élégant. Fabriquée en **inox**, cette **jardinière extérieure** saura s'intégrer dans tout paysage urbaine, que ce soit le centre-ville, un quartier résidentiel ou un quartier d'affaires. Les **jardinières de ville** Agawa se déclinent dans plusieurs tailles et modèles. Ces derniers se distinguent par la liaison des éléments de leur structure. Le **bac de fleurissement** Agawa 06.020 est doté de liaisons sur ses faces, alors que le modèle 06.020.2 possède des liaisons sur ses arêtes. Le **bac d'orangerie** Agawa 06.020.1 est muni des éléments décoratifs en bois sur les liaisons.





wartości podane są w centymetrach

DONNÉES TECHNIQUES GÉNÉRALES

Poids

- 68 kg

Dimensions

- largeur: 100 cm

- hauteur: 55 cm

Matériaux

- construction - acier au carbone ou acier inoxydable

ZANO



M. Welmiński

Produit: Jardinière Agawa

Numéro de catalogue:

06.020.1.L

Designer:

Mateusz Welmiński

Conformément à la loi polonaise sur le droit d'auteur et les droits connexes du 04.02.1994 (Journal officiel n° 24, point 83, rectifié : Journal officiel n° 43, point 170) et conformément à la législation européenne sur le droit d'auteur y compris toutes les directives et réglementations de l'UE sur le droit d'auteur, la société Zano Miroslaw Zarotyński, se réserve le droit d'auteur des dessins, des descriptions, de la modélisation en 3D, du rendu physique, réaliste, des graphiques, des informations contenues dans les offres, des documents attachés aux offres et de tout autre document. Son contenu est la propriété intellectuelle de la société ZANO Miroslaw Zarotyński. L'utilisation des idées de l'auteur, des solutions, la copie, la diffusion des photos, des graphiques ou fragments de graphiques, des textes descriptifs dans un but lucratif, sans l'autorisation de l'auteur - la société ZANO Miroslaw Zarotyński - est interdite et constitue une violation du droit d'auteur et est passible de sanctions.

td>

NOTE : Les dessins ne reflètent pas les dimensions réelles de la fondation. Il ne s'agit que de schémas de montage exemplaires tenant compte du type d'ancrage et du matériau de support sur lequel le meuble doit être fixé.

La taille de la fondation dépend des conditions locales de fondation.



INSTALLATION DANS LE PAVAGE AVEC FONDATION

Description de l'assemblage

1. Produit ZANO
2. Fixation rapide ou ancrage chimique
3. Pavés en pierre / pavés en béton / dalles en pierre / dalles en béton
4. Lestage de sable (environ 2 - 4 cm)
5. Sous-structure en granulats de pierre
6. Fondation en béton, classe C16/20 (béton de surface à 10 cm sous la surface du pavage)
7. Terres locales



INSTALLATION AU PAVAGE

Description de l'assemblage

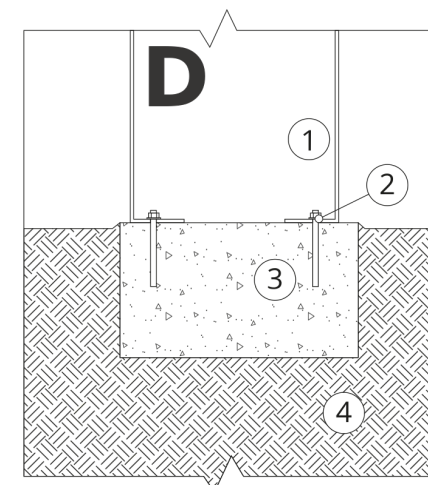
1. Produit ZANO
2. Fixation rapide ou ancrage chimique
3. Pavés en pierre / pavés en béton / dalles en pierre / dalles en béton
4. Lestage de sable (environ 2 - 4 cm)
5. Sous-structure en granulats de pierre
6. Terres locales



MONTAGE SUR BÉTON / ASPHALTE

Description de l'assemblage

1. Produit ZANO
2. Fixation rapide ou ancrage chimique
3. Surface fixe durcie, par exemple béton ou asphalte.
4. Fondation en béton, classe C16/20 (béton de surface à 10 cm sous la surface du pavage)
5. Sous-structure en granulats de pierre
6. Lestage de sable (environ 2 - 4 cm)
7. Terres locales



MONTAGE SUR UNE FONDATION EN BÉTON

Description de l'assemblage

1. Produit ZANO
2. Fixation rapide ou ancrage chimique
3. Fondation en béton, classe C16/20 (béton de surface à 10 cm sous la surface du pavage)
4. Terres locales