



## OPTIONS

---

### Éléments décoratifs

- bois tendre
- bois dur d'origine européenne
- bois dur
- bois exotique de première qualité

### Méthodes d'installation

- autonome
- vissage à la fondation

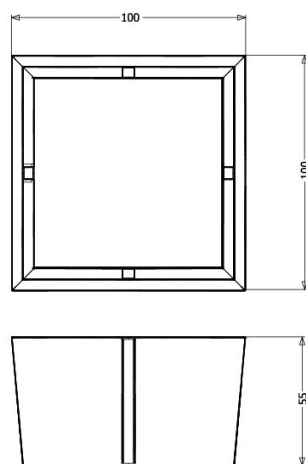
## DESCRIPTION

---

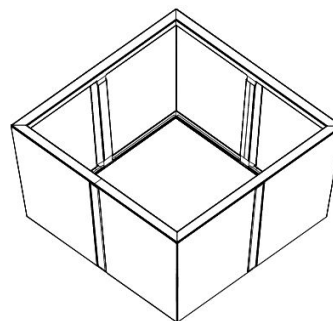
Tulip est une jardinière, fabriquée en acier inoxydable ou noir de haute qualité. Elle se caractérise par un design sobre mais très élégant et par une fabrication très précise.

Le **bac d'orangerie** Tulip peut servir aussi bien à l'extérieur, sur des places ou squares urbains, qu'à l'intérieur, par exemple dans un immeuble de bureaux, un centre commercial ou un musée. Grâce à son design classique et indémodable, cette jardinière de ville s'intègre bien non seulement dans l'architecture contemporaine mais aussi historique.

Le bac à fleurs Tulip est disponible en plusieurs variantes. Nous offrons aussi des jardinières sur mesure, adaptées aux besoins du client. Tulip 06.021.1.L est muni des éléments décoratifs en bois sur les liaisons.



wartości podane są w centymetrach



## DONNÉES TECHNIQUES GÉNÉRALES

### Poids

- 56 kg

### Matériaux

- construction - acier au carbone ou acier inoxydable  
- éléments en bois - bois exotique

### Dimensions

- largeur: 100 cm  
- hauteur: 55 cm

ZANO

Conformément à la loi polonaise sur le droit d'auteur et les droits connexes du 04.02.1994 (Journal officiel n° 24, point 83, rectifié : Journal officiel n° 43, point 170) et conformément à la législation européenne sur le droit d'auteur y compris toutes les directives et réglementations de l'UE sur le droit d'auteur, la société Zano Miroslaw Zarotyński, se réserve le droit d'auteur des dessins, des descriptions, de la modélisation en 3D, du rendu physique, réaliste, des graphiques, des informations contenues dans les offres, des documents attachés aux offres et de tout autre document. Son contenu est la propriété intellectuelle de la société ZANO Miroslaw Zarotinski. L'utilisation des idées de l'auteur, des solutions, la copie, la diffusion des photos, des graphiques ou fragments de graphiques, des textes descriptifs dans un but lucratif, sans l'autorisation de l'auteur - la société ZANO Miroslaw Zarotinski - est interdite et constitue une violation du droit d'auteur et est passible de sanctions.

td>

**NOTE :** Les dessins ne reflètent pas les dimensions réelles de la fondation. Il ne s'agit que de schémas de montage exemplaires tenant compte du type d'ancrage et du matériau de support sur lequel le meuble doit être fixé.

La taille de la fondation dépend des conditions locales de fondation.



### INSTALLATION DANS LE PAVAGE AVEC FONDATION

#### Description de l'assemblage

1. Produit ZANO
2. Fixation rapide ou ancrage chimique
3. Pavés en pierre / pavés en béton / dalles en pierre / dalles en béton
4. Lestage de sable (environ 2 - 4 cm)
5. Sous-structure en granulats de pierre
6. Fondation en béton, classe C16/20 (béton de surface à 10 cm sous la surface du pavage)
7. Terres locales



### INSTALLATION AU PAVAGE

#### Description de l'assemblage

1. Produit ZANO
2. Fixation rapide ou ancrage chimique
3. Pavés en pierre / pavés en béton / dalles en pierre / dalles en béton
4. Lestage de sable (environ 2 - 4 cm)
5. Sous-structure en granulats de pierre
6. Terres locales



### MONTAGE SUR BÉTON / ASPHALTE

#### Description de l'assemblage

1. Produit ZANO
2. Fixation rapide ou ancrage chimique
3. Surface fixe durcie, par exemple béton ou asphalte.
4. Fondation en béton, classe C16/20 (béton de surface à 10 cm sous la surface du pavage)
5. Sous-structure en granulats de pierre
6. Lestage de sable (environ 2 - 4 cm)
7. Terres locales



### MONTAGE SUR UNE FONDATION EN BÉTON

#### Description de l'assemblage

1. Produit ZANO
2. Fixation rapide ou ancrage chimique
3. Fondation en béton, classe C16/20 (béton de surface à 10 cm sous la surface du pavage)
4. Terres locales