



OPTIONS

Logement

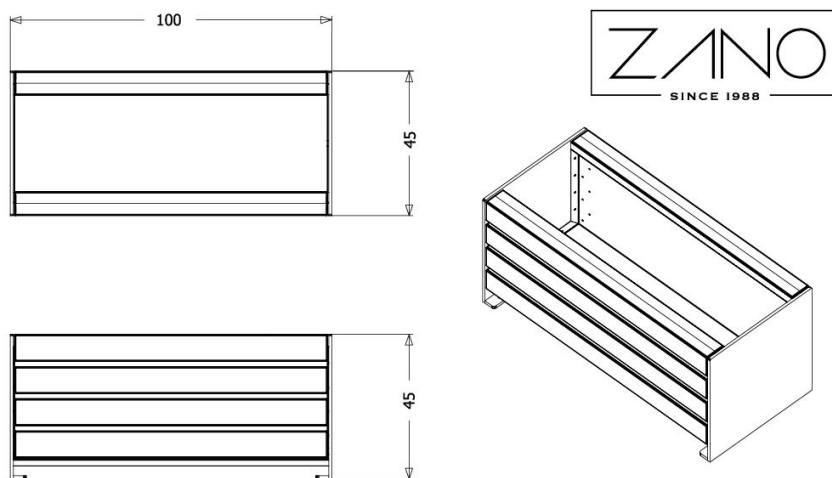
- bois tendre
- bois dur d'origine européenne
- bois dur
- bois exotique de première qualité
- HPL

DESCRIPTION

La **jardinière de ville** présentée fait partie de notre ligne Simple qui est très appréciée de notre clientèle. Le design sobre, les lignes épurées et la forme géométrique sont des marques de fabrique de cette gamme moderne. En effet, le mobilier urbain Simple convient surtout aux espaces urbains au caractère contemporain, comme les centres commerciaux ou les immeubles de bureaux. Le **bac de fleurissement** Simple est constitué d'une structure en **acier inoxydable** et de deux parements en lattes de bois. Il peut servir aussi bien à l'extérieur qu'à l'intérieur. Ce **bac d'orangerie** est disponible en quatre tailles de base : S, M, L et XL.

ZANO
MOBILIER URBAIN





wartości podane są w centymetrach

DONNÉES TECHNIQUES GÉNÉRALES

Dimensions

- largeur: 100 cm
- hauteur: 45 cm
- profondeur: 45 cm

Matériaux

- Bois d'épicéa : [couleurs de vernis](#)
- bois exotique : [couleurs naturelles](#)
- acier au carbone : [couleurs RAL](#)

Poids

- 87 kg

ZANO



M. Welmiński

Produit: Jardinière Simple

Numéro de catalogue:

06.040.M

Designer:

Mateusz Welmiński

Conformément à la loi polonaise sur le droit d'auteur et les droits connexes du 04.02.1994 (Journal officiel n° 24, point 83, rectifié : Journal officiel n° 43, point 170) et conformément à la législation européenne sur le droit d'auteur y compris toutes les directives et réglementations de l'UE sur le droit d'auteur, la société Zano Miroslaw Zarotyński, se réserve le droit d'auteur des dessins, des descriptions, de la modélisation en 3D, du rendu physique, réaliste, des graphiques, des informations contenues dans les offres, des documents attachés aux offres et de tout autre document. Son contenu est la propriété intellectuelle de la société ZANO Miroslaw Zarotyński. L'utilisation des idées de l'auteur, des solutions, la copie, la diffusion des photos, des graphiques ou fragments de graphiques, des textes descriptifs dans un but lucratif, sans l'autorisation de l'auteur - la société ZANO Miroslaw Zarotyński - est interdite et constitue une violation du droit d'auteur et est passible de sanctions.