



OPTIONS

Logement

- bois tendre
- bois dur d'origine européenne
- bois dur
- bois exotique de première qualité
- HPL

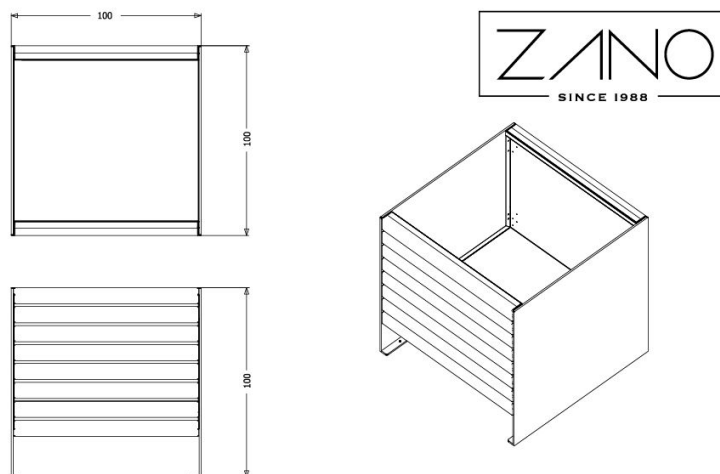
Méthodes d'installation

- autonome
- vissage à la fondation

DESCRIPTION

La **jardinière de ville** présentée fait partie de notre ligne Simple qui est très appréciée de notre clientèle. Le design sobre, les lignes épurées et la forme géométrique sont des marques de fabrique de cette gamme moderne. En effet, le mobilier urbain Simple convient surtout aux espaces urbains au caractère contemporain, comme les centres commerciaux ou les immeubles de bureaux. Le **bac de fleurissement** Simple est constitué d'une structure en **acier inoxydable** et de deux parements en lattes de bois. Il peut servir aussi bien à l'extérieur qu'à l'intérieur. Ce **bac d'orangerie** est disponible en quatre tailles de base : S, M, L et XL.





wartości podane są w centymetrach

DONNÉES TECHNIQUES GÉNÉRALES

Dimensions

- largeur: 100 cm
- hauteur: 100 cm
- profondeur: 100 cm

Matériaux

- Bois d'épicéa : [couleurs de vernis](#)
- bois exotique : [couleurs naturelles](#)
- acier au carbone : [couleurs RAL](#)

Poids

- 275 kg

ZANO



M. Welmiński

Produit: Jardinière Simple
 Numéro de catalogue:
06.040.XL
 Designer:
 Mateusz Welmiński

Conformément à la loi polonaise sur le droit d'auteur et les droits connexes du 04.02.1994 (Journal officiel n° 24, point 83, rectifié : Journal officiel n° 43, point 170) et conformément à la législation européenne sur le droit d'auteur y compris toutes les directives et réglementations de l'UE sur le droit d'auteur, la société Zano Miroslaw Zarotyński, se réserve le droit d'auteur des dessins, des descriptions, de la modélisation en 3D, du rendu physique, réaliste, des graphiques, des informations contenues dans les offres, des documents attachés aux offres et de tout autre document. Son contenu est la propriété intellectuelle de la société ZANO Miroslaw Zarotyński. L'utilisation des idées de l'auteur, des solutions, la copie, la diffusion des photos, des graphiques ou fragments de graphiques, des textes descriptifs dans un but lucratif, sans l'autorisation de l'auteur - la société ZANO Miroslaw Zarotyński - est interdite et constitue une violation du droit d'auteur et est passible de sanctions.

td>

NOTE : Les dessins ne reflètent pas les dimensions réelles de la fondation. Il ne s'agit que de schémas de montage exemplaires tenant compte du type d'ancrage et du matériau de support sur lequel le meuble doit être fixé.

La taille de la fondation dépend des conditions locales de fondation.



INSTALLATION DANS LE PAVAGE AVEC FONDATION

Description de l'assemblage

1. Produit ZANO
2. Fixation rapide ou ancrage chimique
3. Pavés en pierre / pavés en béton / dalles en pierre / dalles en béton
4. Lestage de sable (environ 2 - 4 cm)
5. Sous-structure en granulats de pierre
6. Fondation en béton, classe C16/20 (béton de surface à 10 cm sous la surface du pavage)
7. Terres locales



INSTALLATION AU PAVAGE

Description de l'assemblage

1. Produit ZANO
2. Fixation rapide ou ancrage chimique
3. Pavés en pierre / pavés en béton / dalles en pierre / dalles en béton
4. Lestage de sable (environ 2 - 4 cm)
5. Sous-structure en granulats de pierre
6. Terres locales



MONTAGE SUR BÉTON / ASPHALTE

Description de l'assemblage

1. Produit ZANO
2. Fixation rapide ou ancrage chimique
3. Surface fixe durcie, par exemple béton ou asphalte.
4. Fondation en béton, classe C16/20 (béton de surface à 10 cm sous la surface du pavage)
5. Sous-structure en granulats de pierre
6. Lestage de sable (environ 2 - 4 cm)
7. Terres locales



MONTAGE SUR UNE FONDATION EN BÉTON

Description de l'assemblage

1. Produit ZANO
2. Fixation rapide ou ancrage chimique
3. Fondation en béton, classe C16/20 (béton de surface à 10 cm sous la surface du pavage)
4. Terres locales