

## OPTIONS

### Siège

- bois tendre
- bois dur d'origine européenne
- bois dur
- bois exotique de première qualité

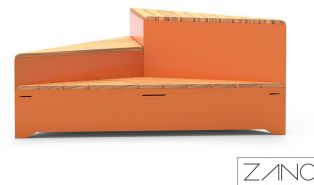
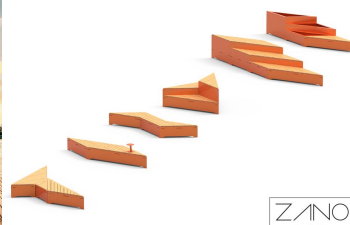
### Méthodes d'installation

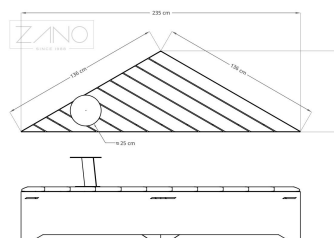
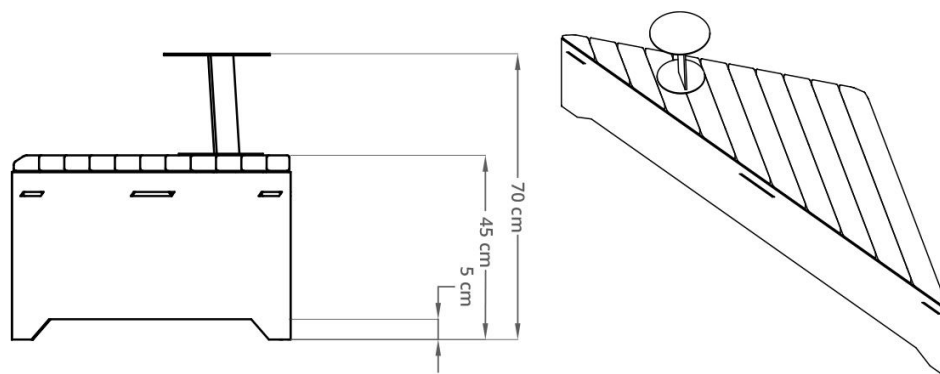
- vissage à la fondation

## DESCRIPTION

Grâce à les bancs de la gamme Origami vous pouvez faire beaucoup de combinaison géométriques. Ce sont des modules de forme triangle isocèle. C'est possible de faire une tribune pour des compétition sportifs et de manifestations culturelles.

Le modèle va bien avec tout les propositions de cette gamme. Il y a le modèle avec ou sans petite table et avec un port USB ou une prise électrique. Il été fait des matériaux de bon qualite. Il y a la possibilite de choisir la couleur et le genre d'acier et du bois.





## DONNÉES TECHNIQUES GÉNÉRALES

### Matériaux

- construction - acier inoxydable ou acier au carbone

### Dimensions

- hauteur: 45 cm  
 - profondeur: 68 cm  
 - la longueur du grand côté: 235 cm  
 - la longueur du côté le plus court: 136 cm  
 - hauteur de la table: 25 cm  
 - diamètre de la table: 25 cm

ZANO



*Filip Babiarz*

Produit: Banc Origami  
 Numéro de catalogue:  
**02.460.5**  
 Designer: Filip Babiarz

Conformément à la loi polonaise sur le droit d'auteur et les droits connexes du 04.02.1994 (Journal officiel n° 24, point 83, rectifié : Journal officiel n° 43, point 170) et conformément la législation européenne sur le droit d'auteur y compris toutes les directives et réglementations de l'UE sur le droit d'auteur, la société Zano Miroslaw Zarotyński, se réserve le droit d'auteur des dessins, des descriptions, de la modélisation en 3D, du rendu physique, réaliste, des graphiques, des informations contenues dans les offres, des documents attachés aux offres et de tout autre document. Son contenu est la propriété intellectuelle de la société ZANO Miroslaw Zarotinski. L'utilisation des idées de l'auteur, des solutions, la copie, la diffusion des photos, des graphiques ou fragments de graphiques, des textes descriptifs dans un but lucratif, sans l'autorisation de l'auteur - la société ZANO Miroslaw Zarotinski - est interdite et constitue une violation du droit d'auteur et est passible de sanctions.

td>

**NOTE :** Les dessins ne reflètent pas les dimensions réelles de la fondation. Il ne s'agit que de schémas de montage exemplaires tenant compte du type d'ancrage et du matériau de support sur lequel le meuble doit être fixé.

La taille de la fondation dépend des conditions locales de fondation.



### INSTALLATION DANS LE PAVAGE AVEC FONDATION

#### Description de l'assemblage

1. Produit ZANO
2. Fixation rapide ou ancrage chimique
3. Pavés en pierre / pavés en béton / dalles en pierre / dalles en béton
4. Lestage de sable (environ 2 - 4 cm)
5. Sous-structure en granulats de pierre
6. Fondation en béton, classe C16/20 (béton de surface à 10 cm sous la surface du pavage)
7. Terres locales



### INSTALLATION AU PAVAGE

#### Description de l'assemblage

1. Produit ZANO
2. Fixation rapide ou ancrage chimique
3. Pavés en pierre / pavés en béton / dalles en pierre / dalles en béton
4. Lestage de sable (environ 2 - 4 cm)
5. Sous-structure en granulats de pierre
6. Terres locales



### MONTAGE SUR BÉTON / ASPHALTE

#### Description de l'assemblage

1. Produit ZANO
2. Fixation rapide ou ancrage chimique
3. Surface fixe durcie, par exemple béton ou asphalte.
4. Fondation en béton, classe C16/20 (béton de surface à 10 cm sous la surface du pavage)
5. Sous-structure en granulats de pierre
6. Lestage de sable (environ 2 - 4 cm)
7. Terres locales



### MONTAGE SUR UNE FONDATION EN BÉTON

#### Description de l'assemblage

1. Produit ZANO
2. Fixation rapide ou ancrage chimique
3. Fondation en béton, classe C16/20 (béton de surface à 10 cm sous la surface du pavage)
4. Terres locales