

OPTIONS

Siège et dossier

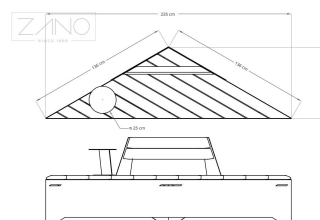
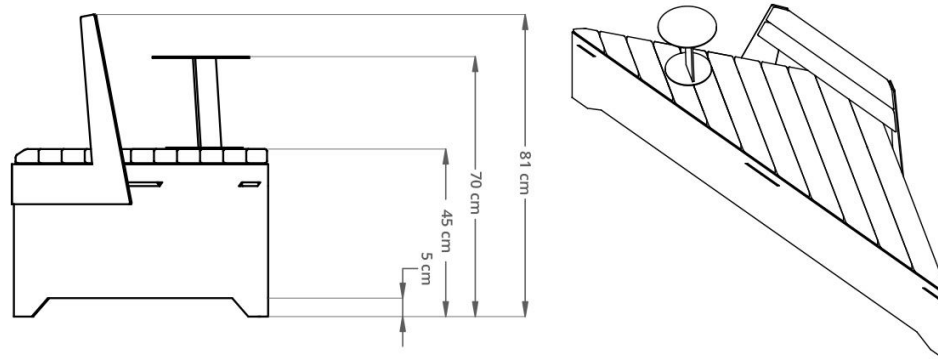
- bois tendre
- bois dur d'origine européenne
- bois dur
- bois exotique de première qualité

Méthodes d'installation

- vissage à la fondation

DESCRIPTION

Le banc Origami 02.060.5 est un exemple de la ligne Origami de ZANO. Ce modèle est disposé avec le dossier de banc et ainsi qu'une petite table. C'est parfait pour les gents qui aimeraient passer leur temps libre en plein air, travailler à l'ordinateur ou manger son repas.



DONNÉES TECHNIQUES GÉNÉRALES

Matériaux

- bois exotique : [couleurs naturelles](#)
- acier au carbone et acier inoxydable
- bois : conifère européen ou bois exotique
- Bois de conifères européens : [couleurs de vernis](#)

Dimensions

- hauteur: 81 cm
- profondeur: 68 cm
- la longueur du grand côté: 235 cm
- la longueur du côté le plus court: 136 cm
- hauteur du siège: 45 cm
- hauteur de la table: 25 cm
- diamètre de la table: 26 cm

Poids

- bois tendre: 93 kg
- bois dur d'origine européenne: 102 kg

ZANO



Produit: Banc Origami
 Numéro de catalogue:
02.060.5
 Designer: Filip Babiarz

Conformément à la loi polonaise sur le droit d'auteur et les droits connexes du 04.02.1994 (Journal officiel n° 24, point 83, rectifié : Journal officiel n° 43, point 170) et conformément la législation européenne sur le droit d'auteur y compris toutes les directives et réglementations de l'UE sur le droit d'auteur, la société Zano Miroslaw Zarotyński, se réserve le droit d'auteur des dessins, des descriptions, de la modélisation en 3D, du rendu physique, réaliste, des graphiques, des informations contenues dans les offres, des documents attachés aux offres et de tout autre document. Son contenu est la propriété intellectuelle de la société ZANO Miroslaw Zarotinski. L'utilisation des idées de l'auteur, des solutions, la copie, la diffusion des photos, des graphiques ou fragments de graphiques, des textes descriptifs dans un but lucratif, sans l'autorisation de l'auteur - la société ZANO Miroslaw Zarotinski - est interdite et constitue une violation du droit d'auteur et est passible de sanctions.

td>

NOTE : Les dessins ne reflètent pas les dimensions réelles de la fondation. Il ne s'agit que de schémas de montage exemplaires tenant compte du type d'ancrage et du matériau de support sur lequel le meuble doit être fixé.

La taille de la fondation dépend des conditions locales de fondation.



INSTALLATION DANS LE PAVAGE AVEC FONDATION

Description de l'assemblage

1. Produit ZANO
2. Fixation rapide ou ancrage chimique
3. Pavés en pierre / pavés en béton / dalles en pierre / dalles en béton
4. Lestage de sable (environ 2 - 4 cm)
5. Sous-structure en granulats de pierre
6. Fondation en béton, classe C16/20 (béton de surface à 10 cm sous la surface du pavage)
7. Terres locales



INSTALLATION AU PAVAGE

Description de l'assemblage

1. Produit ZANO
2. Fixation rapide ou ancrage chimique
3. Pavés en pierre / pavés en béton / dalles en pierre / dalles en béton
4. Lestage de sable (environ 2 - 4 cm)
5. Sous-structure en granulats de pierre
6. Terres locales



MONTAGE SUR BÉTON / ASPHALTE

Description de l'assemblage

1. Produit ZANO
2. Fixation rapide ou ancrage chimique
3. Surface fixe durcie, par exemple béton ou asphalte.
4. Fondation en béton, classe C16/20 (béton de surface à 10 cm sous la surface du pavage)
5. Sous-structure en granulats de pierre
6. Lestage de sable (environ 2 - 4 cm)
7. Terres locales



MONTAGE SUR UNE FONDATION EN BÉTON

Description de l'assemblage

1. Produit ZANO
2. Fixation rapide ou ancrage chimique
3. Fondation en béton, classe C16/20 (béton de surface à 10 cm sous la surface du pavage)
4. Terres locales