

OPTIONS

Méthodes d'installation

- encastré dans le béton

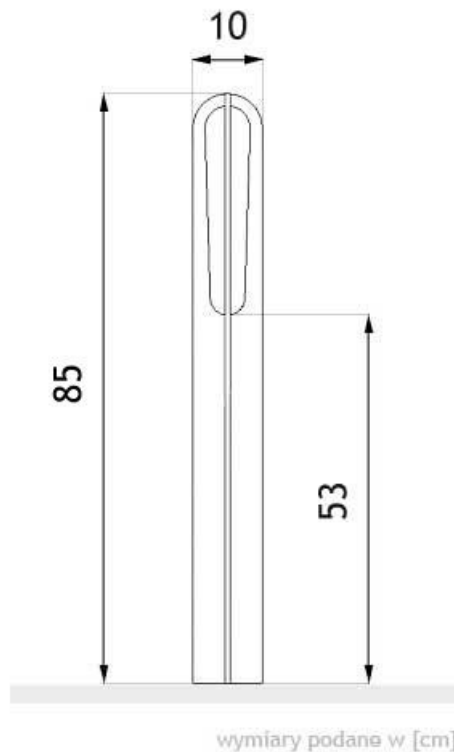
Supports de clôture

- simple face
- double face
- aucun

DESCRIPTION

Le **potelet de rue** Olimpia 01.082, à section cruciforme, est constitué de deux barres plates soudées. Les potelets sont disponibles en deux variantes : en métal ou en **acier inoxydable**. Les **potelets métalliques** peuvent être peints en plusieurs coloris de notre palette RAL. Ils sont fixés au sol par scellement béton. Grâce à son design moderne et sa forme insolite, ce **potelet de voirie** mettra en valeur tout espace urbain contemporain.





DONNÉES TECHNIQUES GÉNÉRALES

Matériaux

- acier au carbone ou acier inoxydable

Dimensions

- largeur: 10 cm
 - hauteur par rapport à la surface du sol: 85 cm
 - hauteur avec section d'ancrage: 125 cm

ZANO



M. Welmiński

Produit: Potelet Olimpia

Numéro de catalogue:

01.082

Designer:

Mateusz Welmiński

Conformément à la loi polonaise sur le droit d'auteur et les droits connexes du 04.02.1994 (Journal officiel n° 24, point 83, rectifié : Journal officiel n° 43, point 170) et conformément à la législation européenne sur le droit d'auteur y compris toutes les directives et réglementations de l'UE sur le droit d'auteur, la société Zano Miroslaw Zarotyński, se réserve le droit d'auteur des dessins, des descriptions, de la modélisation en 3D, du rendu physique, réaliste, des graphiques, des informations contenues dans les offres, des documents attachés aux offres et de tout autre document. Son contenu est la propriété intellectuelle de la société ZANO Miroslaw Zarotyński. L'utilisation des idées de l'auteur, des solutions, la copie, la diffusion des photos, des graphiques ou fragments de graphiques, des textes descriptifs dans un but lucratif, sans l'autorisation de l'auteur - la société ZANO Miroslaw Zarotyński - est interdite et constitue une violation du droit d'auteur et est passible de sanctions.

NOTE : Les dessins ne reflètent pas les dimensions réelles de la fondation. Il ne s'agit que de schémas de montage exemplaires tenant compte du type d'ancrage et du matériau de support sur lequel le meuble doit être fixé.

La taille de la fondation dépend des conditions locales de fondation.



INSTALLATION DANS UN PAVAGE AVEC FONDATION

Description de l'assemblage

1. Produit ZANO
2. Pavés en pierre / pavés en béton / dalles en pierre / dalles en béton
3. Lestage de sable (environ 2 - 4 cm)
4. Fondation en béton, classe C16/20 (béton de surface à 10 cm sous la surface du pavage)
5. Terres locales



MONTAGE SUR UNE FONDATION EN BÉTON

Description de l'assemblage

1. Produit ZANO
2. Fondation en béton, classe C16/20 (béton de surface à 10 cm sous la surface du pavage)
3. Terres locales



MONTAGE SUR UNE FONDATION EN BÉTON

Description de l'assemblage

1. Produit ZANO
2. Surface fixe durcie, par exemple béton ou asphalte.
3. Fondation en béton, classe C16/20 (béton de surface à 10 cm sous la surface du pavage)
4. Sous-structure en granulats de pierre
5. Lestage de sable (environ 2 - 4 cm)
6. Terres locales