



OPTIONS

Méthodes d'installation

- vissage à la fondation

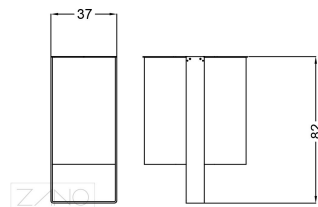
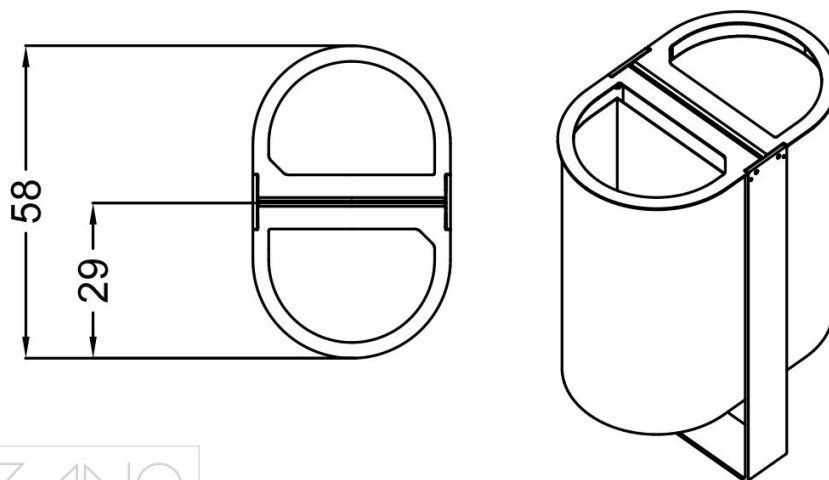
Insert

- insert en acier galvanisé

DESCRIPTION

La poubelle Start 03.244. Le modèle présenté se caractérise par une haute durabilité, la top qualité de fabrication, et des solutions modernes et fonctionnelles. La corbeille publique Start est constituée de deux bacs semi-circulaire et de deux pieds en tube d'acier noir. Grâce à son design sobre ce modèle saura s'adapter à tout type de milieu urbain, que ce soit un quartier résidentiel moderne ou un parc dans la vieille ville.





DONNÉES TECHNIQUES GÉNÉRALES

Dimensions

- largeur: 37 cm
- hauteur: 82 cm
- profondeur: 58 cm

Capacité

- capacité: 60 l

Matériaux

- construction - acier inoxydable ou acier au carbone
- conteneur - acier inoxydable
- insert - tôle galvanisée

Poids

- 60 kg

ZANO



Filip Babiarz

Produit:
Poubelle Start double
Numéro de catalogue:
03.244
Designer: Filip Babiarz

Conformément à la loi polonaise sur le droit d'auteur et les droits connexes du 04.02.1994 (Journal officiel n° 24, point 83, rectifié : Journal officiel n° 43, point 170) et conformément la législation européenne sur le droit d'auteur y compris toutes les directives et réglementations de l'UE sur le droit d'auteur, la société Zano Miroslaw Zarotyński, se réserve le droit d'auteur des dessins, des descriptions, de la modélisation en 3D, du rendu physique, réaliste, des graphiques, des informations contenues dans les offres, des documents attachés aux offres et de tout autre document. Son contenu est la propriété intellectuelle de la société ZANO Miroslaw Zarotinski. L'utilisation des idées de l'auteur, des solutions, la copie, la diffusion des photos, des graphiques ou fragments de graphiques, des textes descriptifs dans un but lucratif, sans l'autorisation de l'auteur - la société ZANO Miroslaw Zarotinski - est interdite et constitue une violation du droit d'auteur et est passible de sanctions.

td>

NOTE : Les dessins ne reflètent pas les dimensions réelles de la fondation. Il ne s'agit que de schémas de montage exemplaires tenant compte du type d'ancrage et du matériau de support sur lequel le meuble doit être fixé.

La taille de la fondation dépend des conditions locales de fondation.



INSTALLATION DANS LE PAVAGE AVEC FONDATION

Description de l'assemblage

1. Produit ZANO
2. Fixation rapide ou ancrage chimique
3. Pavés en pierre / pavés en béton / dalles en pierre / dalles en béton
4. Lestage de sable (environ 2 - 4 cm)
5. Sous-structure en granulats de pierre
6. Fondation en béton, classe C16/20 (béton de surface à 10 cm sous la surface du pavage)
7. Terres locales



INSTALLATION AU PAVAGE

Description de l'assemblage

1. Produit ZANO
2. Fixation rapide ou ancrage chimique
3. Pavés en pierre / pavés en béton / dalles en pierre / dalles en béton
4. Lestage de sable (environ 2 - 4 cm)
5. Sous-structure en granulats de pierre
6. Terres locales



MONTAGE SUR BÉTON / ASPHALTE

Description de l'assemblage

1. Produit ZANO
2. Fixation rapide ou ancrage chimique
3. Surface fixe durcie, par exemple béton ou asphalte.
4. Fondation en béton, classe C16/20 (béton de surface à 10 cm sous la surface du pavage)
5. Sous-structure en granulats de pierre
6. Lestage de sable (environ 2 - 4 cm)
7. Terres locales



MONTAGE SUR UNE FONDATION EN BÉTON

Description de l'assemblage

1. Produit ZANO
2. Fixation rapide ou ancrage chimique
3. Fondation en béton, classe C16/20 (béton de surface à 10 cm sous la surface du pavage)
4. Terres locales