



## OPTIONS

---

### Éléments décoratifs

- bois tendre
- bois dur d'origine européenne
- bois dur
- bois exotique de première qualité

### Méthodes d'installation

- vissage à la fondation

## DESCRIPTION

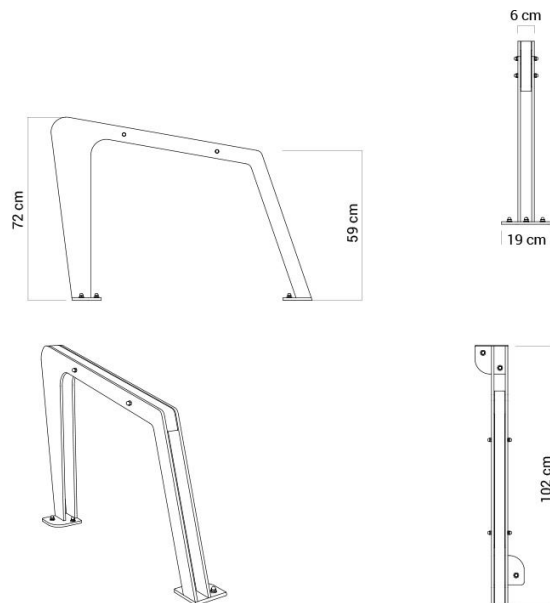
---

Le support à vélo **Soft** s'inscrit dans la continuité de la ligne **Mobilier urbain Soft**, qui comprend des bancs urbains, des pots de fleurs, des corbeilles à papier, des poteaux de rue et des tables. La ligne **Soft** se distingue par son aspect moderne et la forme caractéristique légèrement inclinée des meubles.

Le support est construit en acier et en bois. Entre les deux tôles d'acier se trouve un élément décoratif en bois. Le stand peut être réalisé en acier au carbone, galvanisé et revêtu par poudre dans la couleur spécifiée par le client Couleur RAL, ou en acier inoxydable. Le bois que nous utilisons pour le stand est un bois de conifères d'origine domestique, disponible en certaines variantes de laques. Moyennant un supplément, il est possible de choisir le bois exotique.

Les tôles ont une épaisseur de 10 mm, ce qui se traduit par la solidité et la stabilité de la structure. Le support a des repose-pieds avec des trous pour le visser au sol avec des goujons.

Le support permet de fixer au moins deux bicyclettes.



## DONNÉES TECHNIQUES GÉNÉRALES

### Matériaux

- bois
- acier au carbone ou acier inoxydable

### Dimensions

- hauteur: 72 cm
- profondeur: 102 cm
- largeur du stand: 6 cm

ZANO



*Iwona Żaczek*

Produit: Stationnement Soft  
 Numéro de catalogue:  
**05.012**  
 Designer: Iwona Żaczek

Conformément à la loi polonaise sur le droit d'auteur et les droits connexes du 04.02.1994 (Journal officiel n° 24, point 83, rectifié : Journal officiel n° 43, point 170) et conformément à la législation européenne sur le droit d'auteur y compris toutes les directives et réglementations de l'UE sur le droit d'auteur, la société Zano Miroslaw Zarotyński, se réserve le droit d'auteur des dessins, des descriptions, de la modélisation en 3D, du rendu physique, réaliste, des graphiques, des informations contenues dans les offres, des documents attachés aux offres et de tout autre document. Son contenu est la propriété intellectuelle de la société ZANO Miroslaw Zarotynski. L'utilisation des idées de l'auteur, des solutions, la copie, la diffusion des photos, des graphiques ou fragments de graphiques, des textes descriptifs dans un but lucratif, sans l'autorisation de l'auteur - la société ZANO Miroslaw Zarotynski - est interdite et constitue une violation du droit d'auteur et est passible de sanctions.

td>

**NOTE :** Les dessins ne reflètent pas les dimensions réelles de la fondation. Il ne s'agit que de schémas de montage exemplaires tenant compte du type d'ancrage et du matériau de support sur lequel le meuble doit être fixé.

La taille de la fondation dépend des conditions locales de fondation.



### INSTALLATION DANS LE PAVAGE AVEC FONDATION

#### Description de l'assemblage

1. Produit ZANO
2. Fixation rapide ou ancrage chimique
3. Pavés en pierre / pavés en béton / dalles en pierre / dalles en béton
4. Lestage de sable (environ 2 - 4 cm)
5. Sous-structure en granulats de pierre
6. Fondation en béton, classe C16/20 (béton de surface à 10 cm sous la surface du pavage)
7. Terres locales



### INSTALLATION AU PAVAGE

#### Description de l'assemblage

1. Produit ZANO
2. Fixation rapide ou ancrage chimique
3. Pavés en pierre / pavés en béton / dalles en pierre / dalles en béton
4. Lestage de sable (environ 2 - 4 cm)
5. Sous-structure en granulats de pierre
6. Terres locales



### MONTAGE SUR BÉTON / ASPHALTE

#### Description de l'assemblage

1. Produit ZANO
2. Fixation rapide ou ancrage chimique
3. Surface fixe durcie, par exemple béton ou asphalte.
4. Fondation en béton, classe C16/20 (béton de surface à 10 cm sous la surface du pavage)
5. Sous-structure en granulats de pierre
6. Lestage de sable (environ 2 - 4 cm)
7. Terres locales



### MONTAGE SUR UNE FONDATION EN BÉTON

#### Description de l'assemblage

1. Produit ZANO
2. Fixation rapide ou ancrage chimique
3. Fondation en béton, classe C16/20 (béton de surface à 10 cm sous la surface du pavage)
4. Terres locales