



OPTIONS

Siège

- bois tendre
- bois dur d'origine européenne
- bois dur
- bois exotique de première qualité

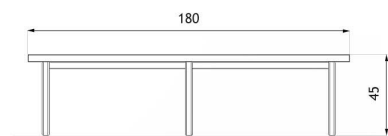
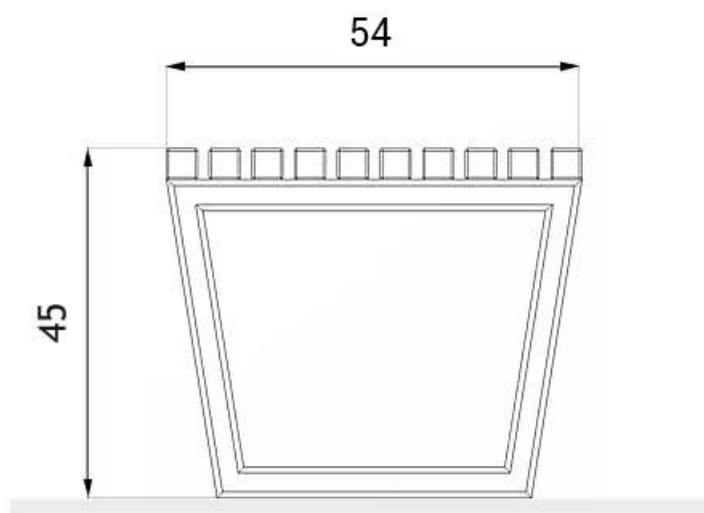
Méthodes d'installation

- vissage à la fondation

DESCRIPTION

Une autre variante du modèle Bergen, très apprécié de notre clientèle du fait de son confort et son design sobre. La **banquette publique** Bergen, sans dossier ou accoudoirs, offre assez de place pour trois personnes. Elle est facile à déplacer et offre des possibilités intéressantes pour l'aménagement des espaces publics de votre ville. Elle conviendra très bien aux centres commerciaux, écoles, parcs ou quartiers résidentiels. Cette **banquette urbaine** est constituée d'une structure en **inox** ou en **acier noir** et d'une assise en lattes de bois européen. Elle ne peut pas être fixée au sol.





wymiary podane w [cm]

DONNÉES TECHNIQUES GÉNÉRALES

Matériaux

- acier au carbone ou acier inoxydable
- bois

Poids

- 40 kg

Dimensions

- largeur: 54 cm
- longueur: 180 cm
- hauteur: 45 cm

ZANO



M. Wełmiński

Produit: Banquette Bergen
 Numéro de catalogue:
02.415
 Designer:
 Mateusz Wełmiński

Conformément à la loi polonaise sur le droit d'auteur et les droits connexes du 04.02.1994 (Journal officiel n° 24, point 83, rectifié : Journal officiel n° 43, point 170) et conformément à la législation européenne sur le droit d'auteur y compris toutes les directives et réglementations de l'UE sur le droit d'auteur, la société Zano Miroslaw Zarotński, se réserve le droit d'auteur des dessins, des descriptions, de la modélisation en 3D, du rendu physique, réaliste, des graphiques, des informations contenues dans les offres, des documents attachés aux offres et de tout autre document. Son contenu est la propriété intellectuelle de la société ZANO Miroslaw Zarotinski. L'utilisation des idées de l'auteur, des solutions, la copie, la diffusion des photos, des graphiques ou fragments de graphiques, des textes descriptifs dans un but lucratif, sans l'autorisation de l'auteur - la société ZANO Miroslaw Zarotinski - est interdite et constitue une violation du droit d'auteur et est passible de sanctions.

td>

NOTE : Les dessins ne reflètent pas les dimensions réelles de la fondation. Il ne s'agit que de schémas de montage exemplaires tenant compte du type d'ancrage et du matériau de support sur lequel le meuble doit être fixé.

La taille de la fondation dépend des conditions locales de fondation.



INSTALLATION DANS LE PAVAGE AVEC FONDATION

Description de l'assemblage

1. Produit ZANO
2. Fixation rapide ou ancrage chimique
3. Pavés en pierre / pavés en béton / dalles en pierre / dalles en béton
4. Lestage de sable (environ 2 - 4 cm)
5. Sous-structure en granulats de pierre
6. Fondation en béton, classe C16/20 (béton de surface à 10 cm sous la surface du pavage)
7. Terres locales



INSTALLATION AU PAVAGE

Description de l'assemblage

1. Produit ZANO
2. Fixation rapide ou ancrage chimique
3. Pavés en pierre / pavés en béton / dalles en pierre / dalles en béton
4. Lestage de sable (environ 2 - 4 cm)
5. Sous-structure en granulats de pierre
6. Terres locales



MONTAGE SUR BÉTON / ASPHALTE

Description de l'assemblage

1. Produit ZANO
2. Fixation rapide ou ancrage chimique
3. Surface fixe durcie, par exemple béton ou asphalte.
4. Fondation en béton, classe C16/20 (béton de surface à 10 cm sous la surface du pavage)
5. Sous-structure en granulats de pierre
6. Lestage de sable (environ 2 - 4 cm)
7. Terres locales



MONTAGE SUR UNE FONDATION EN BÉTON

Description de l'assemblage

1. Produit ZANO
2. Fixation rapide ou ancrage chimique
3. Fondation en béton, classe C16/20 (béton de surface à 10 cm sous la surface du pavage)
4. Terres locales