



OPTIONS

Siège et dossier

- bois tendre
- bois dur d'origine européenne
- bois dur
- bois exotique de première qualité

Méthodes d'installation

- autonome
- vissage à la fondation

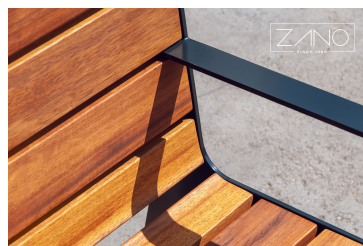
DESCRIPTION

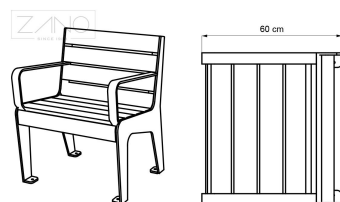
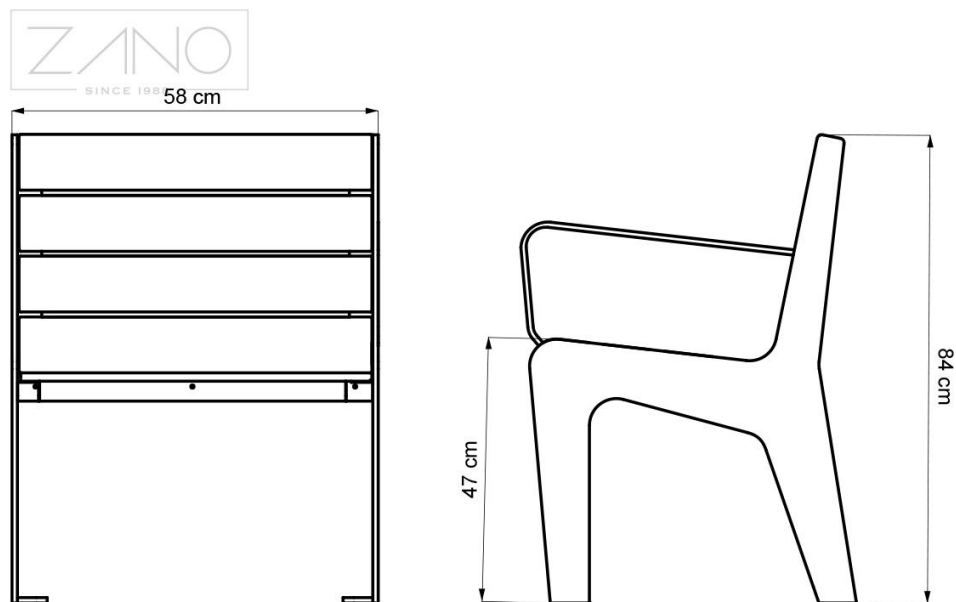
Le Fauteuil Soft Urban est une extension de la [ligne de mobilier Soft Urban](#) avec un meuble élégant et stylé conçu pour être placé dans des espaces extérieurs et intérieurs tels que des parcs, des patios de bureaux, des jardins, des avenues, des promenades, des gares, des aéroports et plus encore. Son design original et universel s'intègre dans presque tous les lieux.

Grâce à son design (accoudoirs, dossier, profil de l'assise) et à ses dimensions, le fauteuil Soft répond aux exigences d'un meuble adapté à une **utilisation par les seniors**.

Les matériaux utilisés dans le fauteuil sont l'**acier inoxydable** ou, en option, l'**acier au carbone** revêtu de poudre dans n'importe quelle [couleur RAL](#), le bois domestique tel que le pin, l'épicéa ou le sapin, ou le bois exotique - votre choix de sapeli, iroko, meranti, ou autre bois spécifié par le client. Pour voir les couleurs du bois, cliquez sur [HERE](#).

Le fauteuil est fixé au sol par des chevilles placées dans le béton.





DONNÉES TECHNIQUES GÉNÉRALES

Matériaux

- acier au carbone ou acier inoxydable
- bois

Dimensions

- largeur: 58 cm
- longueur: 60 cm
- hauteur: 84 cm

ZANO



Iwona Żaczek

Produit: Siège Soft
 Numéro de catalogue:
02.612.2
 Designer: Iwona Żaczek

Conformément à la loi polonaise sur le droit d'auteur et les droits connexes du 04.02.1994 (Journal officiel n° 24, point 83, rectifié : Journal officiel n° 43, point 170) et conformément à la législation européenne sur le droit d'auteur y compris toutes les directives et réglementations de l'UE sur le droit d'auteur, la société Zano Miroslaw Zarotyński, se réserve le droit d'auteur des dessins, des descriptions, de la modélisation en 3D, du rendu physique, réaliste, des graphiques, des informations contenues dans les offres, des documents attachés aux offres et de tout autre document. Son contenu est la propriété intellectuelle de la société ZANO Miroslaw Zarotinski. L'utilisation des idées de l'auteur, des solutions, la copie, la diffusion des photos, des graphiques ou fragments de graphiques, des textes descriptifs dans un but lucratif, sans l'autorisation de l'auteur - la société ZANO Miroslaw Zarotinski - est interdite et constitue une violation du droit d'auteur et est passible de sanctions.

td>

NOTE : Les dessins ne reflètent pas les dimensions réelles de la fondation. Il ne s'agit que de schémas de montage exemplaires tenant compte du type d'ancrage et du matériau de support sur lequel le meuble doit être fixé.

La taille de la fondation dépend des conditions locales de fondation.



INSTALLATION DANS LE PAVAGE AVEC FONDATION

Description de l'assemblage

1. Produit ZANO
2. Fixation rapide ou ancrage chimique
3. Pavés en pierre / pavés en béton / dalles en pierre / dalles en béton
4. Lestage de sable (environ 2 - 4 cm)
5. Sous-structure en granulats de pierre
6. Fondation en béton, classe C16/20 (béton de surface à 10 cm sous la surface du pavage)
7. Terres locales



INSTALLATION AU PAVAGE

Description de l'assemblage

1. Produit ZANO
2. Fixation rapide ou ancrage chimique
3. Pavés en pierre / pavés en béton / dalles en pierre / dalles en béton
4. Lestage de sable (environ 2 - 4 cm)
5. Sous-structure en granulats de pierre
6. Terres locales



MONTAGE SUR BÉTON / ASPHALTE

Description de l'assemblage

1. Produit ZANO
2. Fixation rapide ou ancrage chimique
3. Surface fixe durcie, par exemple béton ou asphalte.
4. Fondation en béton, classe C16/20 (béton de surface à 10 cm sous la surface du pavage)
5. Sous-structure en granulats de pierre
6. Lestage de sable (environ 2 - 4 cm)
7. Terres locales



MONTAGE SUR UNE FONDATION EN BÉTON

Description de l'assemblage

1. Produit ZANO
2. Fixation rapide ou ancrage chimique
3. Fondation en béton, classe C16/20 (béton de surface à 10 cm sous la surface du pavage)
4. Terres locales