



OPTIONS

Plateau

- bois tendre
- bois dur d'origine européenne
- bois dur
- bois exotique de première qualité
- HPL

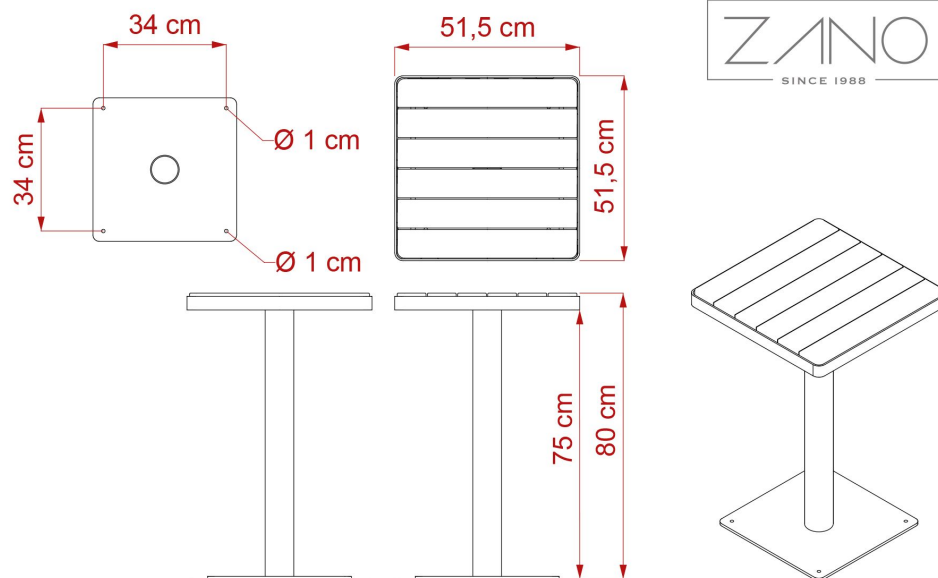
Méthodes d'installation

- encastré dans le béton

DESCRIPTION

La table 13.046.1 Scandik est un meuble de ville moderne. La proposition idéal pour des points de restauration, des restaurants, des cafés, des stations d'essence. Il fonctionnera également bien dans des parcs. Nous pouvons ajouter trois types de siège Scandik à la table : sans dossier, avec dossier et accoudoirs. La table a été faite en acier et en bois. Sur demande spéciale, nous pouvons fabriquer la table en acier inoxydable ou acier noir, galvanisé et revêtu de poudre dans la couleur RAL. Le plateau de la table pourra être fait en bois domestique ou exotique. Aussi il y a la possibilité de fabriquer le plateau de la table en stratifié HPL ou en acier.





DONNÉES TECHNIQUES GÉNÉRALES

Poids

- 18 kg

Dimensions

- largeur: 52 cm
- hauteur: 80 cm
- profondeur: 52 cm

Matériaux

- acier : carbone ou inoxydable
- HPL
- bois : domestique-islandaise ou exotique

ZANO



Iwona Żaczek

Produit: Table Scandik
Numéro de catalogue:
13.046.1
Designer: Iwona Żaczek

Conformément à la loi polonaise sur le droit d'auteur et les droits connexes du 04.02.1994 (Journal officiel n° 24, point 83, rectifié : Journal officiel n° 43, point 170) et conformément à la législation européenne sur le droit d'auteur y compris toutes les directives et réglementations de l'UE sur le droit d'auteur, la société Zano Miroslaw Zarotyński, se réserve le droit d'auteur des dessins, des descriptions, de la modélisation en 3D, du rendu physique, réaliste, des graphiques, des informations contenues dans les offres, des documents attachés aux offres et de tout autre document. Son contenu est la propriété intellectuelle de la société ZANO Miroslaw Zarotinski. L'utilisation des idées de l'auteur, des solutions, la copie, la diffusion des photos, des graphiques ou fragments de graphiques, des textes descriptifs dans un but lucratif, sans l'autorisation de l'auteur - la société ZANO Miroslaw Zarotinski - est interdite et constitue une violation du droit d'auteur et est passible de sanctions.

NOTE : Les dessins ne reflètent pas les dimensions réelles de la fondation. Il ne s'agit que de schémas de montage exemplaires tenant compte du type d'ancrage et du matériau de support sur lequel le meuble doit être fixé.

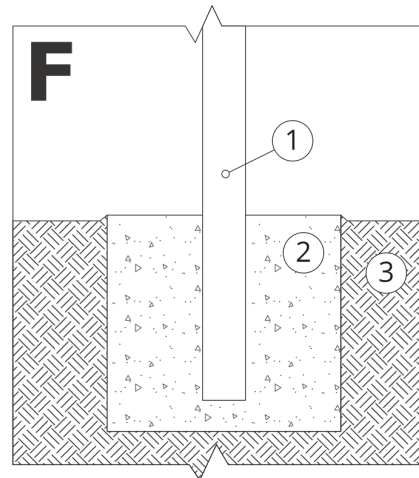
La taille de la fondation dépend des conditions locales de fondation.



INSTALLATION DANS UN PAVAGE AVEC FONDATION

Description de l'assemblage

1. Produit ZANO
2. Pavés en pierre / pavés en béton / dalles en pierre / dalles en béton
3. Lestage de sable (environ 2 - 4 cm)
4. Fondation en béton, classe C16/20 (béton de surface à 10 cm sous la surface du pavage)
5. Terres locales



MONTAGE SUR UNE FONDATION EN BÉTON

Description de l'assemblage

1. Produit ZANO
2. Fondation en béton, classe C16/20 (béton de surface à 10 cm sous la surface du pavage)
3. Terres locales



MONTAGE SUR UNE FONDATION EN BÉTON

Description de l'assemblage

1. Produit ZANO
2. Surface fixe durcie, par exemple béton ou asphalte.
3. Fondation en béton, classe C16/20 (béton de surface à 10 cm sous la surface du pavage)
4. Sous-structure en granulats de pierre
5. Lestage de sable (environ 2 - 4 cm)
6. Terres locales