



## OPTIONS

### Canopée

- bois tendre
- bois dur d'origine européenne
- bois dur
- bois exotique de première qualité
- HPL
- acier au carbone
- acier inoxydable

### Méthodes d'installation

- encastré dans le béton
- vissage à la fondation

### Cendrier

- inclus

### Insert

- insert en acier galvanisé

## DESCRIPTION

Les poubelles modernes pour recyclage de la gamme Scandik. Des modèles à deux, trois, quatre et cinq conteneurs sont disponibles conformément aux directives polonaises sur la séparation des déchets. L'inscription sur le auvent de la poubelle peut être librement personnalisée, de sorte que des poubelles peuvent être utilisées pour tout type de déchets. La construction de la poubelle est fabriquée en acier et l'auvent peut être fait en bois, en stratifié HPL ou en acier. Vous pouvez choisir entre l'acier inoxydable ou l'acier noir, galvanisé et revêtu de poudre dans la couleur RAL indiquée. Aussi, vous pouvez choisir entre du bois domestique ou exotique. Pour faciliter le remplacement des sacs à ordures, la poubelle est dotée d'un insert en tôle galvanisée. La poubelle est la continuation de la gamme Scandik.

## DONNÉES TECHNIQUES GÉNÉRALES

## Dimensions

- largeur: 76 cm
- hauteur: 102 cm
- profondeur: 38 cm

## Poids

- 80 kg

## Matériaux

- acier au carbone ou acier inoxydable
- Bois conifère ou exotique domestique ou stratifié HPL

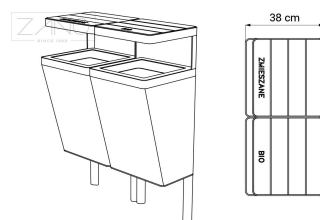
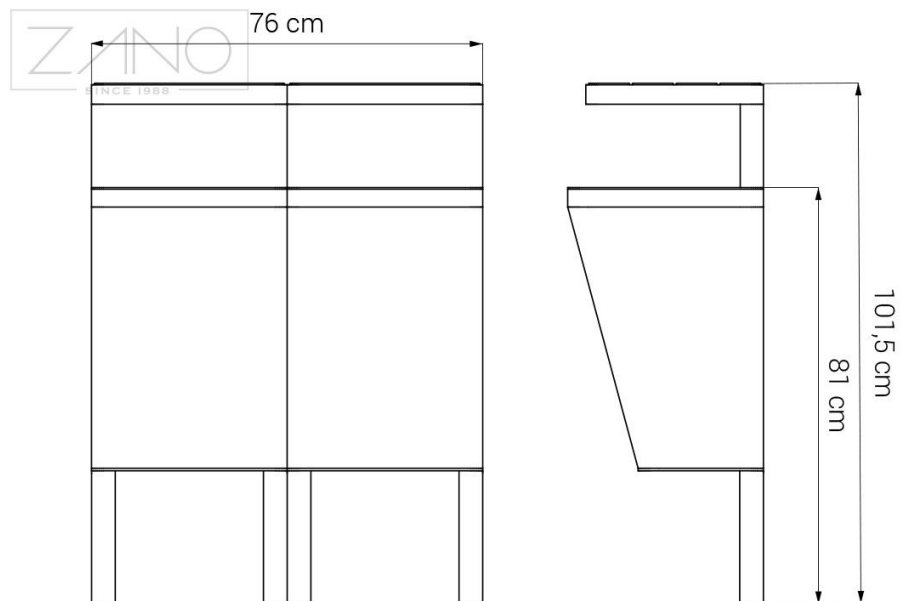
ZANO



Iwona Żaczek

Produit:  
Poubelle Scandik de recyclage  
Numéro de catalogue: 15.246  
Designer: Iwona Żaczek

Conformément à la loi polonaise sur le droit d'auteur et les droits connexes du 04.02.1994 (Journal officiel n° 24, point 83, rectifié : Journal officiel n° 43, point 170) et conformément la législation européenne sur le droit d'auteur y compris toutes les directives et réglementations de l'UE sur le droit d'auteur, la société Zano Miroslaw Zarotyński, se réserve le droit d'auteur des dessins, des descriptions, de la modélisation en 3D, du rendu physique, réaliste, des graphiques, des informations contenues dans les offres, des documents attachés aux offres et de tout autre document. Son contenu est la propriété intellectuelle de la société ZANO Miroslaw Zarotinski. L'utilisation des idées de l'auteur, des solutions, la copie, la diffusion des photos, des graphiques ou fragments de graphiques, des textes descriptifs dans un but lucratif, sans l'autorisation de l'auteur - la société ZANO Miroslaw Zarotinski - est interdite et constitue une violation du droit d'auteur et est passible de sanctions.



**NOTE :** Les dessins ne reflètent pas les dimensions réelles de la fondation. Il ne s'agit que de schémas de montage exemplaires tenant compte du type d'ancrage et du matériau de support sur lequel le meuble doit être fixé.

La taille de la fondation dépend des conditions locales de fondation.



### INSTALLATION DANS UN PAVAGE AVEC FONDATION

#### Description de l'assemblage

1. Produit ZANO
2. Pavés en pierre / pavés en béton / dalles en pierre / dalles en béton
3. Lestage de sable (environ 2 - 4 cm)
4. Fondation en béton, classe C16/20 (béton de surface à 10 cm sous la surface du pavage)
5. Terres locales



### MONTAGE SUR UNE FONDATION EN BÉTON

#### Description de l'assemblage

1. Produit ZANO
2. Fondation en béton, classe C16/20 (béton de surface à 10 cm sous la surface du pavage)
3. Terres locales



### MONTAGE SUR UNE FONDATION EN BÉTON

#### Description de l'assemblage

1. Produit ZANO
2. Surface fixe durcie, par exemple béton ou asphalte.
3. Fondation en béton, classe C16/20 (béton de surface à 10 cm sous la surface du pavage)
4. Sous-structure en granulats de pierre
5. Lestage de sable (environ 2 - 4 cm)
6. Terres locales

**NOTE :** Les dessins ne reflètent pas les dimensions réelles de la fondation. Il ne s'agit que de schémas de montage exemplaires tenant compte du type d'ancrage et du matériau de support sur lequel le meuble doit être fixé.

La taille de la fondation dépend des conditions locales de fondation.



### INSTALLATION DANS LE PAVAGE AVEC FONDATION

#### Description de l'assemblage

1. Produit ZANO
2. Fixation rapide ou ancrage chimique
3. Pavés en pierre / pavés en béton / dalles en pierre / dalles en béton
4. Lestage de sable (environ 2 - 4 cm)
5. Sous-structure en granulats de pierre
6. Fondation en béton, classe C16/20 (béton de surface à 10 cm sous la surface du pavage)
7. Terres locales



### INSTALLATION AU PAVAGE

#### Description de l'assemblage

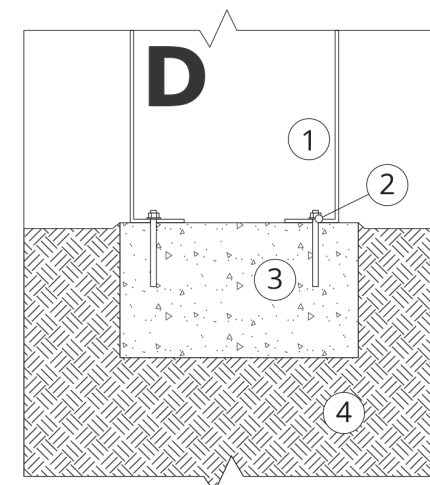
1. Produit ZANO
2. Fixation rapide ou ancrage chimique
3. Pavés en pierre / pavés en béton / dalles en pierre / dalles en béton
4. Lestage de sable (environ 2 - 4 cm)
5. Sous-structure en granulats de pierre
6. Terres locales



### MONTAGE SUR BÉTON / ASPHALTE

#### Description de l'assemblage

1. Produit ZANO
2. Fixation rapide ou ancrage chimique
3. Surface fixe durcie, par exemple béton ou asphalte.
4. Fondation en béton, classe C16/20 (béton de surface à 10 cm sous la surface du pavage)
5. Sous-structure en granulats de pierre
6. Lestage de sable (environ 2 - 4 cm)
7. Terres locales



### MONTAGE SUR UNE FONDATION EN BÉTON

#### Description de l'assemblage

1. Produit ZANO
2. Fixation rapide ou ancrage chimique
3. Fondation en béton, classe C16/20 (béton de surface à 10 cm sous la surface du pavage)
4. Terres locales