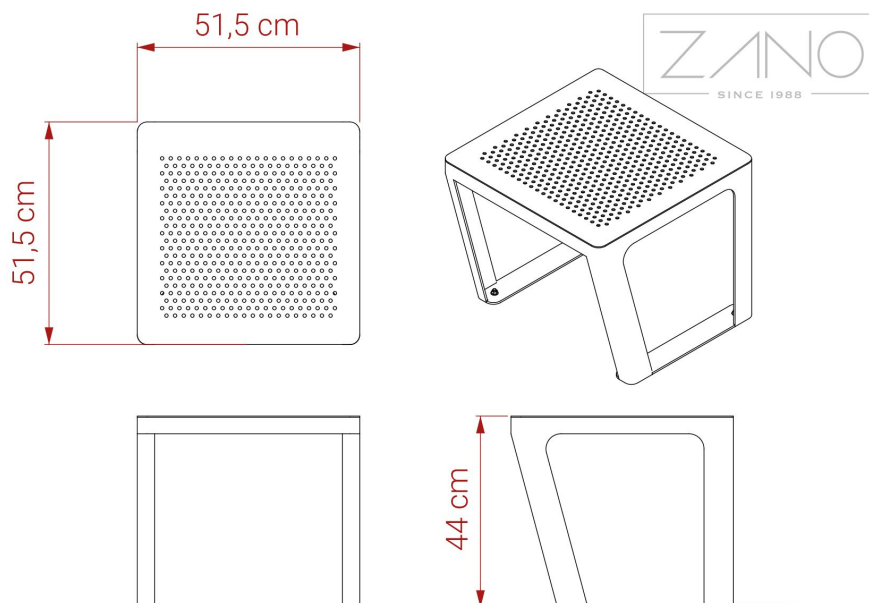


OPTIONS

DESCRIPTION

Le siège Scandik est entièrement en acier. La tôle est perforée sur le dessus. Le mobilier peut être fabriqué en acier inoxydable ou en acier au carbone, galvanisé et revêtu d'une peinture en poudre de couleur RAL. Le siège Scandik est la version sans dossier du Scandik 02.646.P. Il peut être combiné avec d'autres meubles urbains de la gamme Scandik, tels que des pots de fleurs, des bancs, des chaises longues et des fauteuils.





DONNÉES TECHNIQUES GÉNÉRALES

Dimensions

- largeur: 51,5 cm
- hauteur: 44 cm
- profondeur: 51,5 cm

Matériaux

- construction - acier inoxydable ou acier au carbone, galvanisé et revêtu par poudre

Poids

- 19 kg

ZANO



Iwona Żaczek

Produit: Tabouret Scandik
 Numéro de catalogue: 02.146.P
 Designer: Iwona Żaczek

Conformément à la loi polonaise sur le droit d'auteur et les droits connexes du 04.02.1994 (Journal officiel n° 24, point 83, rectifié : Journal officiel n° 43, point 170) et conformément la législation européenne sur le droit d'auteur y compris toutes les directives et réglementations de l'UE sur le droit d'auteur, la société Zano Miroslaw Zarotyński, se réserve le droit d'auteur des dessins, des descriptions, de la modélisation en 3D, du rendu physique, réaliste, des graphiques, des informations contenues dans les offres, des documents attachés aux offres et de tout autre document. Son contenu est la propriété intellectuelle de la société ZANO Miroslaw Zarotinski. L'utilisation des idées de l'auteur, des solutions, la copie, la diffusion des photos, des graphiques ou fragments de graphiques, des textes descriptifs dans un but lucratif, sans l'autorisation de l'auteur - la société ZANO Miroslaw Zarotinski - est interdite et constitue une violation du droit d'auteur et est passible de sanctions.