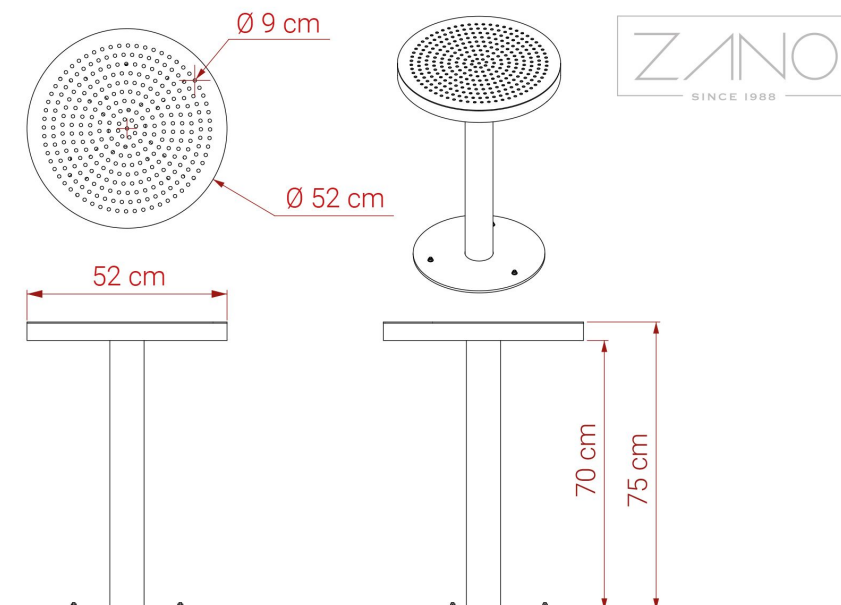


OPTIONS

DESCRIPTION

La table ronde en acier, avec son plateau perforé, complète parfaitement l'aménagement d'un café, d'un bar ou d'un restaurant. Conçue principalement pour l'extérieur, elle peut également être utilisée avec succès à l'intérieur. Sa construction en acier robuste et lourd permet de la fixer au sol, mais elle peut également être utilisée comme meuble indépendant. Le client peut choisir entre une version entièrement en acier inoxydable ou en acier au carbone, galvanisé et revêtu par poudrage dans n'importe quelle couleur RAL.





DONNÉES TECHNIQUES GÉNÉRALES

Matériaux

- construction - acier inoxydable ou acier au carbone, galvanisé et revêtu par poudre

Dimensions

- largeur: 52 mm
- hauteur: 75 mm
- profondeur: 52 mm

ZANO



Iwona Żaczek

Produit: Table Scandik
Numéro de catalogue:
13.046.2.P
Designer: Iwona Żaczek

Conformément à la loi polonaise sur le droit d'auteur et les droits connexes du 04.02.1994 (Journal officiel n° 24, point 83, rectifié : Journal officiel n° 43, point 170) et conformément à la législation européenne sur le droit d'auteur y compris toutes les directives et réglementations de l'UE sur le droit d'auteur, la société Zano Miroslaw Zarotyński, se réserve le droit d'auteur des dessins, des descriptions, de la modélisation en 3D, du rendu physique, réaliste, des graphiques, des informations contenues dans les offres, des documents attachés aux offres et de tout autre document. Son contenu est la propriété intellectuelle de la société ZANO Miroslaw Zarotinski. L'utilisation des idées de l'auteur, des solutions, la copie, la diffusion des photos, des graphiques ou fragments de graphiques, des textes descriptifs dans un but lucratif, sans l'autorisation de l'auteur - la société ZANO Miroslaw Zarotinski - est interdite et constitue une violation du droit d'auteur et est passible de sanctions.