



## OPTIONS

---

### Logement

- bois tendre
- bois dur d'origine européenne
- bois dur
- bois exotique de première qualité
- HPL

### Méthodes d'installation

- vissage à la fondation

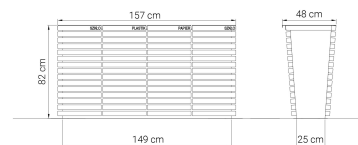
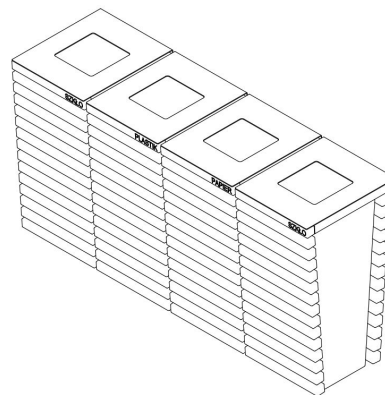
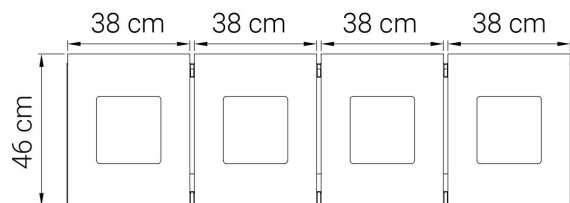
### Insert

- insert en acier galvanisé

## DESCRIPTION

---

La **poubelle à tri sélectif** Flash 15.025 fait partie de notre ligne Flash composée d'un mobilier urbain élégant et moderne, très apprécié de notre clientèle. Les produits de cette ligne s'intègrent harmonieusement entre eux et mettent en valeur leur entourage. Ils conviennent surtout à l'architecture urbaine contemporaine et se présentent très bien aux immeubles de bureaux et aux centres commerciaux modernes. La **corbeille de tri sélectif** Flash est constituée d'une structure en **inox** ou en acier au carbone, de forme élégamment évasée, et des parements en lattes de bois. Elle dispose d'un bac en acier galvanisé de 75 litres. Cette **poubelle extérieure pour tri sélectif** dispose de trois compartiments clairement marqués (couleurs et inscriptions) pour le verre, les emballages, et le papier. La **poubelle** Flash 15.025 peut être fixée au sol par visserie ou laissée en pose libre.



## DONNÉES TECHNIQUES GÉNÉRALES

### Poids

- bois tendre: 128 kg
- bois dur d'origine européenne: 156 kg
- bois exotique de première qualité: 173 kg

### Dimensions

- largeur: 157 cm
- hauteur: 82 cm
- profondeur: 48 cm

### Capacité

- nombre de conteneurs: 4 pcs
- capacité d'un conteneur: 65 l

### Matériaux

- construction - acier, bois
- conteneur - acier galvanisé

ZANO



Mateusz Welmiński

Produit:  
Poubelle de recyclage Flash  
Numéro de catalogue:  
**15.425**  
Designer:  
Mateusz Welmiński

Conformément à la loi polonaise sur le droit d'auteur et les droits connexes du 04.02.1994 (Journal officiel n° 24, point 83, rectifié : Journal officiel n° 43, point 170) et conformément la législation européenne sur le droit d'auteur y compris toutes les directives et réglementations de l'UE sur le droit d'auteur, la société Zano Miroslaw Zarotyński, se réserve le droit d'auteur des dessins, des descriptions, de la modélisation en 3D, du rendu physique, réaliste, des graphiques, des informations contenues dans les offres, des documents attachés aux offres et de tout autre document. Son contenu est la propriété intellectuelle de la société ZANO Miroslaw Zarotinski. L'utilisation des idées de l'auteur, des solutions, la copie, la diffusion des photos, des graphiques ou fragments de graphiques, des textes descriptifs dans un but lucratif, sans l'autorisation de l'auteur - la société ZANO Miroslaw Zarotinski - est interdite et constitue une violation du droit d'auteur et est passible de sanctions.

**NOTE :** Les dessins ne reflètent pas les dimensions réelles de la fondation. Il ne s'agit que de schémas de montage exemplaires tenant compte du type d'ancrage et du matériau de support sur lequel le meuble doit être fixé.

La taille de la fondation dépend des conditions locales de fondation.



### INSTALLATION DANS LE PAVAGE AVEC FONDATION

#### Description de l'assemblage

1. Produit ZANO
2. Fixation rapide ou ancrage chimique
3. Pavés en pierre / pavés en béton / dalles en pierre / dalles en béton
4. Lestage de sable (environ 2 - 4 cm)
5. Sous-structure en granulats de pierre
6. Fondation en béton, classe C16/20 (béton de surface à 10 cm sous la surface du pavage)
7. Terres locales



### INSTALLATION AU PAVAGE

#### Description de l'assemblage

1. Produit ZANO
2. Fixation rapide ou ancrage chimique
3. Pavés en pierre / pavés en béton / dalles en pierre / dalles en béton
4. Lestage de sable (environ 2 - 4 cm)
5. Sous-structure en granulats de pierre
6. Terres locales



### MONTAGE SUR BÉTON / ASPHALTE

#### Description de l'assemblage

1. Produit ZANO
2. Fixation rapide ou ancrage chimique
3. Surface fixe durcie, par exemple béton ou asphalte.
4. Fondation en béton, classe C16/20 (béton de surface à 10 cm sous la surface du pavage)
5. Sous-structure en granulats de pierre
6. Lestage de sable (environ 2 - 4 cm)
7. Terres locales



### MONTAGE SUR UNE FONDATION EN BÉTON

#### Description de l'assemblage

1. Produit ZANO
2. Fixation rapide ou ancrage chimique
3. Fondation en béton, classe C16/20 (béton de surface à 10 cm sous la surface du pavage)
4. Terres locales