

OPTIONS

Logement

- bois tendre
- bois dur d'origine européenne
- bois dur
- bois exotique de première qualité

Méthodes d'installation

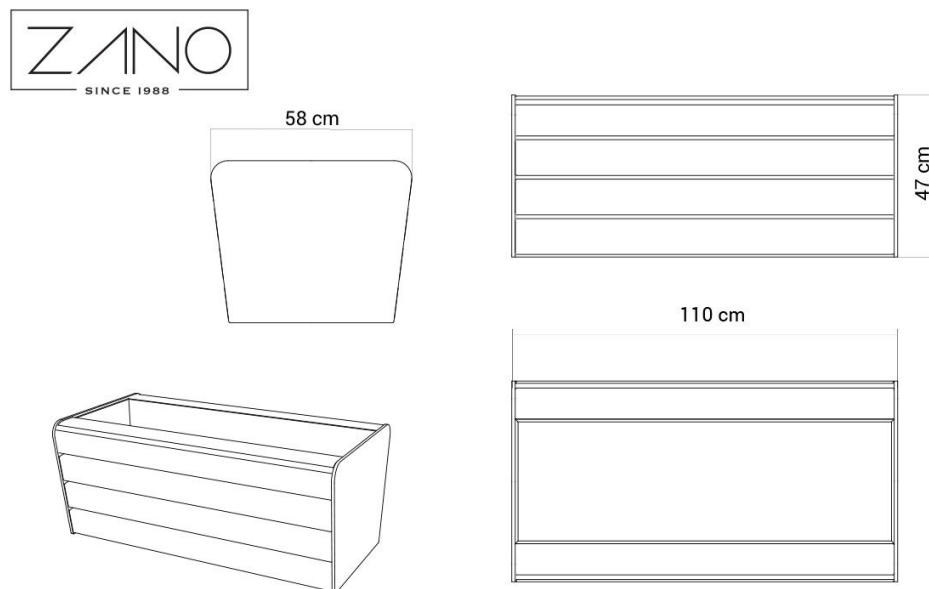
- autonome
- vissage à la fondation

DESCRIPTION

La jardinière Soft est un élément complémentaire à la ligne Soft. Grâce à sa forme minimaliste, cette jardinière indépendante s'adapte aussi bien à l'extérieur qu'à l'intérieur. Le produit est accessible en acier noir ou inoxydable. Il est possible de choisir une finition en bois d'épicéa ou exotique. Tous les jardinières sont accessibles en tailles: S, M, L. Les jardinières qui vont avec les bancs sont accessibles en tailles S et M.

The ZANO logo, consisting of the word "ZANO" in a bold, sans-serif font, with "SINCE 1988" written in a smaller font below it.





DONNÉES TECHNIQUES GÉNÉRALES

Poids

- 75 kg

Dimensions

- largeur: 58 cm
- longueur: 110 cm
- hauteur: 47 cm

Matériaux

- acier inoxydable ou acier au carbone
- épicea ou bois exotique

ZANO



Iwona Żaczek

Produit: Jardinière Soft
Numéro de catalogue:
06.012.M
Designer: Iwona Żaczek

Conformément à la loi polonaise sur le droit d'auteur et les droits connexes du 04.02.1994 (Journal officiel n° 24, point 83, rectifié : Journal officiel n° 43, point 170) et conformément la législation européenne sur le droit d'auteur y compris toutes les directives et réglementations de l'UE sur le droit d'auteur, la société Zano Miroslaw Zarotyński, se réserve le droit d'auteur des dessins, des descriptions, de la modélisation en 3D, du rendu physique, réaliste, des graphiques, des informations contenues dans les offres, des documents attachés aux offres et de tout autre document. Son contenu est la propriété intellectuelle de la société ZANO Miroslaw Zarotinski. L'utilisation des idées de l'auteur, des solutions, la copie, la diffusion des photos, des graphiques ou fragments de graphiques, des textes descriptifs dans un but lucratif, sans l'autorisation de l'auteur - la société ZANO Miroslaw Zarotinski - est interdite et constitue une violation du droit d'auteur et est passible de sanctions.

NOTE : Les dessins ne reflètent pas les dimensions réelles de la fondation. Il ne s'agit que de schémas de montage exemplaires tenant compte du type d'ancrage et du matériau de support sur lequel le meuble doit être fixé.

La taille de la fondation dépend des conditions locales de fondation.



INSTALLATION DANS LE PAVAGE AVEC FONDATION

Description de l'assemblage

1. Produit ZANO
2. Fixation rapide ou ancrage chimique
3. Pavés en pierre / pavés en béton / dalles en pierre / dalles en béton
4. Lestage de sable (environ 2 - 4 cm)
5. Sous-structure en granulats de pierre
6. Fondation en béton, classe C16/20 (béton de surface à 10 cm sous la surface du pavage)
7. Terres locales



INSTALLATION AU PAVAGE

Description de l'assemblage

1. Produit ZANO
2. Fixation rapide ou ancrage chimique
3. Pavés en pierre / pavés en béton / dalles en pierre / dalles en béton
4. Lestage de sable (environ 2 - 4 cm)
5. Sous-structure en granulats de pierre
6. Terres locales



MONTAGE SUR BÉTON / ASPHALTE

Description de l'assemblage

1. Produit ZANO
2. Fixation rapide ou ancrage chimique
3. Surface fixe durcie, par exemple béton ou asphalte.
4. Fondation en béton, classe C16/20 (béton de surface à 10 cm sous la surface du pavage)
5. Sous-structure en granulats de pierre
6. Lestage de sable (environ 2 - 4 cm)
7. Terres locales



MONTAGE SUR UNE FONDATION EN BÉTON

Description de l'assemblage

1. Produit ZANO
2. Fixation rapide ou ancrage chimique
3. Fondation en béton, classe C16/20 (béton de surface à 10 cm sous la surface du pavage)
4. Terres locales